

## Beschreibung

Lightsaber, LED Wand- und Deckenaußenleuchte, linear, MID Power LEDs, 15W, 3000K, 31°x88°, CRI>80, 220-240V, L=586mm, IP65, inkl. Netzteil, 1m Zuleitung aus Neopren, Aluminium-Strangpressprofil, Glasdiffusor, alugrau, Achtung! Wandbügel (Z-DLS1xxx) müssen separat bestellt werden.

## Allgemeine Daten

<b>Geeignet für Aufbaumontage:</b>	Ja
<b>Geeignet für Deckenmontage:</b>	Ja
<b>Geeignet für Wandmontage:</b>	Ja
<b>Gehäusefarbe:</b>	anthrazit
<b>Schutzart (IP):</b>	IP65
<b>Schutzklasse:</b>	I
<b>Werkstoff des Gehäuses:</b>	Aluminium

## Lichttechnische Daten

<b>Farbtemperatur:</b>	3000K - K
<b>Farbwiedergabeindex CRI:</b>	80-89
<b>Geeignet für Lampenleistung:</b>	W - W
<b>Lichtaustritt:</b>	direkt
<b>Lichtfarbe:</b>	weiß
<b>Max. Systemleistung:</b>	15W
<b>Mit Leuchtmittel:</b>	Ja

## Elektrische Daten

<b>Nennspannung:</b>	220V - 240V
<b>Nennstrom:</b>	mA - mA
<b>Ohne Dimmfunktion:</b>	Ja
<b>Spannungsart:</b>	AC

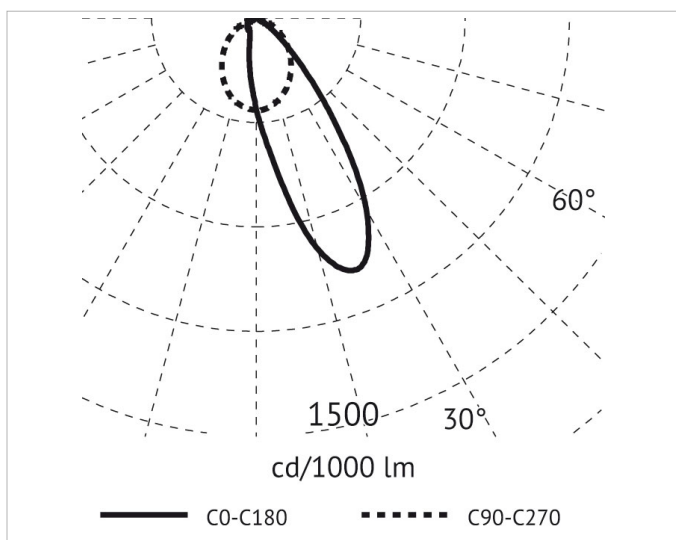
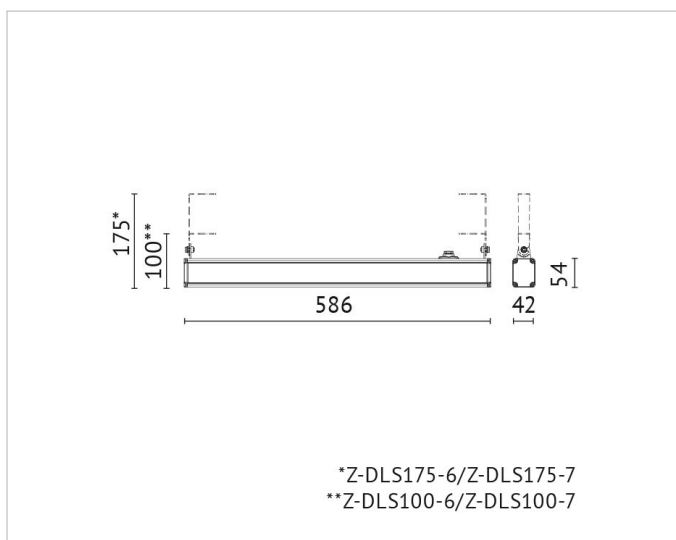
## Produktabmessung

<b>Breite:</b>	42mm
<b>Höhe/Tiefe:</b>	54mm

## Adresse/Kontakt

**Länge:**

586mm



**Adresse/Kontakt**