

Beschreibung

Lightsaber, LED Wand- und Deckenaußenleuchte, linear, MID Power LEDs, 15W, 3000K, 31°x88°, CRI>80, 220-240V, L=586mm, IP65, inkl. Netzteil, 1m Zuleitung aus Neopren, Aluminium-Strangpressprofil, Glasdiffusor, anthrazit, Achtung! Wandbügel (Z-DLS1xxx) müssen separat bestellt werden.

Allgemeine Daten

Geeignet für Aufbaumontage:	Ja
Geeignet für Deckenmontage:	Ja
Geeignet für Wandmontage:	Ja
Gehäusefarbe:	Aluminium
Schutzart (IP):	IP65
Schutzklasse:	I
Werkstoff des Gehäuses:	Aluminium

Lichttechnische Daten

Farbtemperatur:	3000K - K
Farbwiedergabeindex CRI:	80-89
Geeignet für Lampenleistung:	W - W
Lichtaustritt:	direkt
Lichtfarbe:	weiß
Max. Systemleistung:	15W
Mit Leuchtmittel:	Ja

Elektrische Daten

Nennspannung:	220V - 240V
Nennstrom:	mA - mA
Ohne Dimmfunktion:	Ja
Spannungsart:	AC

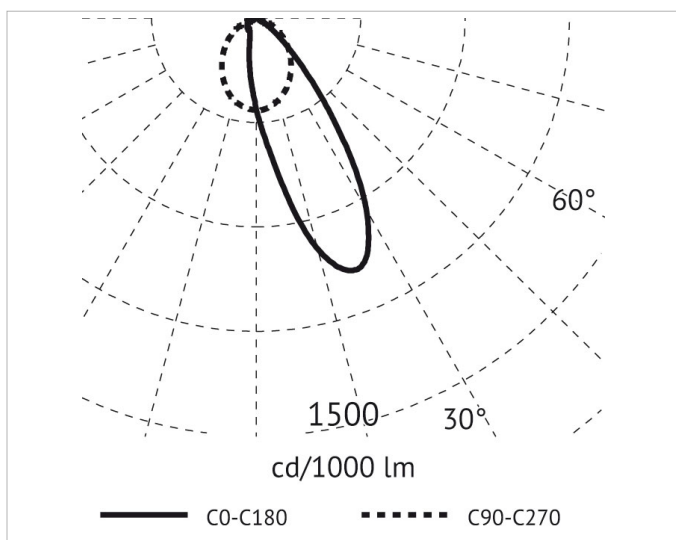
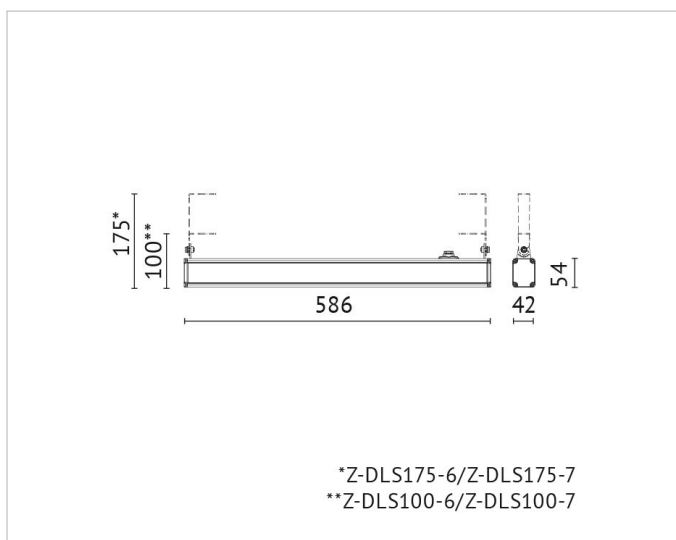
Produktabmessung

Breite:	42mm
Höhe/Tiefe:	54mm

Adresse/Kontakt

Länge:

586mm



Adresse/Kontakt