

DIL-AU7



Beschreibung

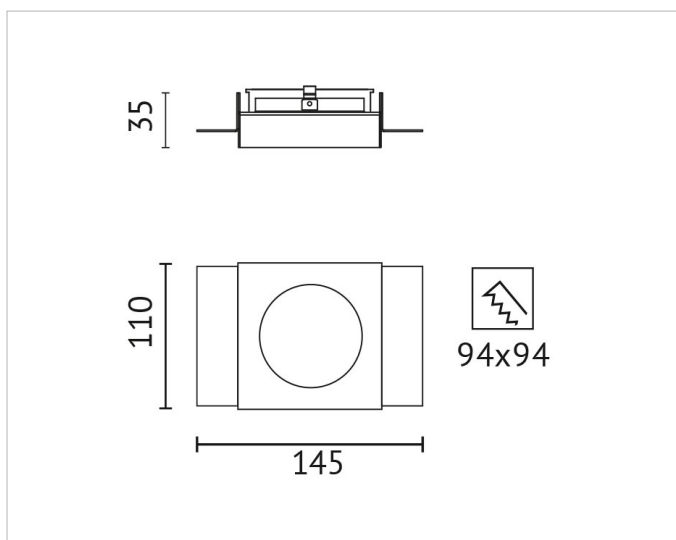
DIL, Aufsatz eckig für Einbau zu DIL LED Modul 7W und 13W, 146x92mm, Adapter DIL-ADA01 erforderlich, rahmenlos, weiß

Allgemeine Daten

Art des Zubehörs/Ersatzteils: Einbaurahmen
Farbe: weiß
Werkstoff: Stahl

Produktabmessung

Breite: 110mm
Länge: 145mm



Adresse/Kontakt

A.L.S. Architektonische Lichtsysteme GmbH
Mastorter Str. 31 | 88069 Tettngang (Germany)
tel.: +49 7542 9344-0 | Fax: +49 7542 9344-30
E-Mail: info@als.de | Web: www.als.de