

## DIL-AU6



### Beschreibung

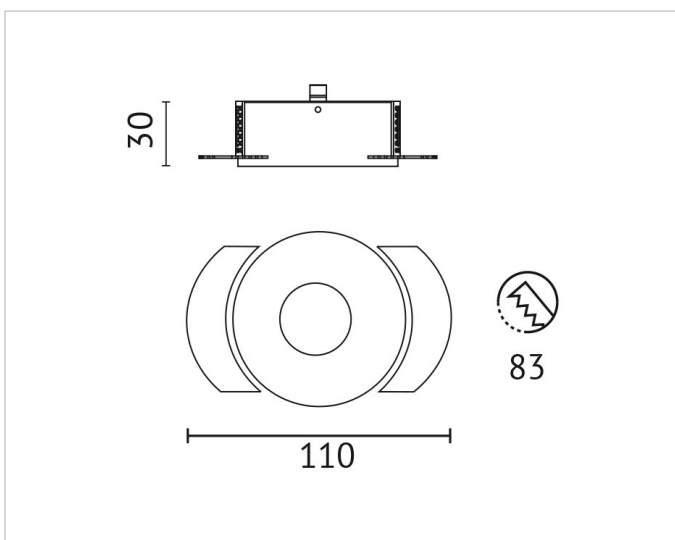
DIL, Aufsatz rund für Einbau zu DIL LED Modul 7W und 13W, 110x74mm, Aufsatz Adapter erforderlich, weiss, DIL-ADA01 erforderlich, rahmenlos

### Allgemeine Daten

**Art des Zubehörs/Ersatzteils:** Einbaurahmen  
**Farbe:** weiß  
**Werkstoff:** Stahl

### Produktabmessung

**Länge:** 110mm



### Adresse/Kontakt

A.L.S. Architektonische Lichtsysteme GmbH  
Mastorter Str. 31 | 88069 Tettngang (Germany)  
tel.: +49 7542 9344-0 | Fax: +49 7542 9344-30  
E-Mail: [info@als.de](mailto:info@als.de) | Web: [www.als.de](http://www.als.de)