

Beschreibung

DIL, LED Modul, rund, COB LED 8W, 3000K, 220V, CRI>80, 180mA, Ausstrahlwinkel 30°, IP20, inkl. Netzteil, OHNE Aufsatz

Allgemeine Daten

Fassung:	ohne
Geeignet für Einbaumontage:	Ja
Gehäusefarbe:	anthrazit
Schutzart (IP):	IP20
Schutzklasse:	II
Verstellbarkeit:	nicht verstellbar
Werkstoff des Gehäuses:	Aluminium

Lichttechnische Daten

Ausstrahlungswinkel:	mediumstrahlend 21-40°
Bemessungslichtstrom nach IEC 62722-2-1:	641lm
Blendbegrenzung (UGR):	22.80
Energieeffizienzklasse der Lichtquelle nach EU-Richtlinie 2019/2015:	G
Farbtemperatur:	3000K
Farbwiedergabeindex CRI:	80-89
Geeignet für Anzahl der Lichtquellen:	1
Leuchtenlichtausbeute:	80lm/W
Leuchtmittel:	LED austauschbar
Lichtaustritt:	direkt
Lichtfarbe:	weiß
Lichtstrom:	641lm
Lichtverteilung:	symmetrisch
Max. Systemleistung:	8W
Mit Leuchtmittel:	Ja

Elektrische Daten

Nennspannung:	220V - 240V
----------------------	-------------



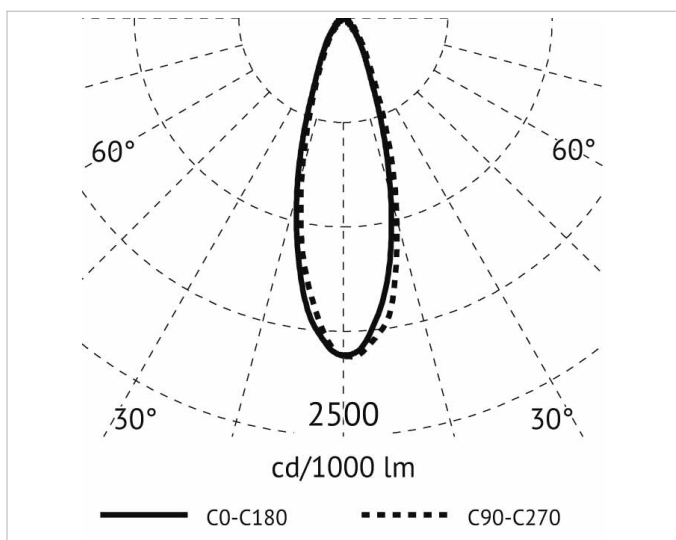
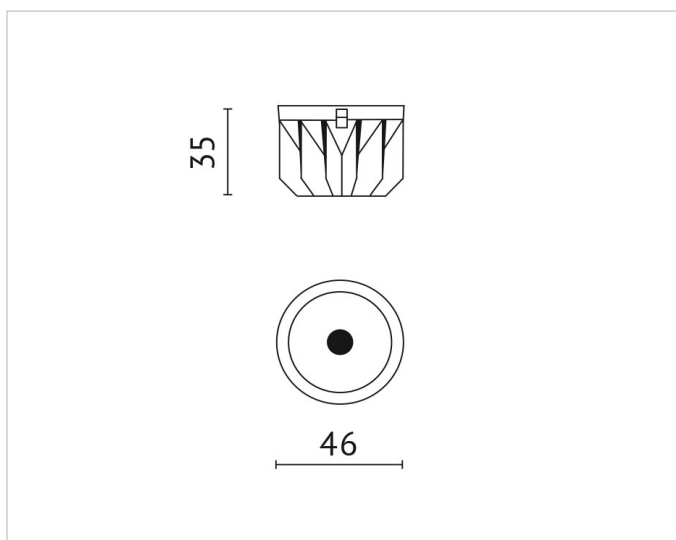
Adresse/Kontakt



Ohne Dimmfunktion: Ja
Spannungsart: AC

Produktabmessung

Außendurchmesser: 46mm
Einbauhöhe/-tiefe: 35mm
Höhe/Tiefe: 35mm



Adresse/Kontakt