

Beschreibung

DIL, LED Modul, rund, COB LED 8W, 4000K, 220V, CRI>80, 180mA, Ausstrahlwinkel 30°, IP20, inkl. Netzteil, OHNE Aufsatz,

Allgemeine Daten

Fassung:	ohne
Geeignet für Einbaumontage:	Ja
Gehäusefarbe:	weiß
Schutzart (IP):	IP20
Schutzklasse:	II
Verstellbarkeit:	nicht verstellbar
Werkstoff des Gehäuses:	Aluminium

Lichttechnische Daten

Ausstrahlungswinkel:	mediumstrahlend 21-40°
Bemessungslichtstrom nach IEC 62722-2-1:	667lm
Blendbegrenzung (UGR):	22.95
Energieeffizienzklasse der Lichtquelle nach EU-Richtlinie 2019/2015:	F
Farbtemperatur:	4000K
Farbwiedergabeindex CRI:	80-89
Geeignet für Anzahl der Lichtquellen:	1
Leuchtenlichtausbeute:	83lm/W
Leuchtmittel:	LED austauschbar
Lichtaustritt:	direkt
Lichtfarbe:	weiß
Lichtverteilung:	symmetrisch
Max. Systemleistung:	8W
Mit Leuchtmittel:	Ja

Elektrische Daten

Nennspannung:	220V - 240V
Ohne Dimmfunktion:	Ja



Adresse/Kontakt



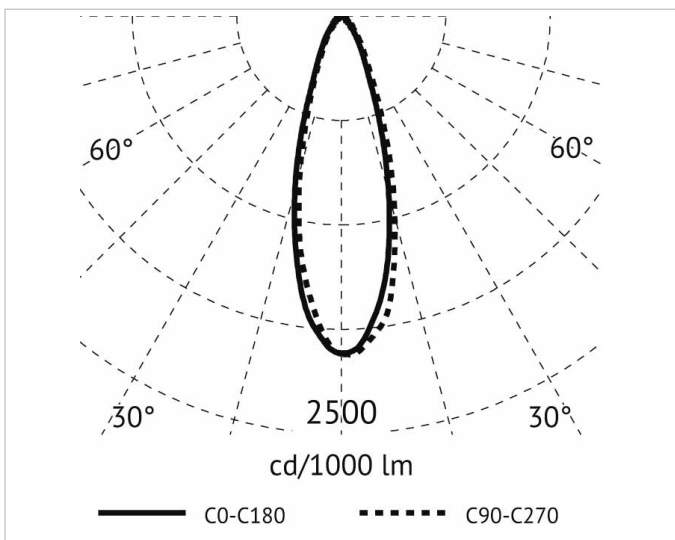
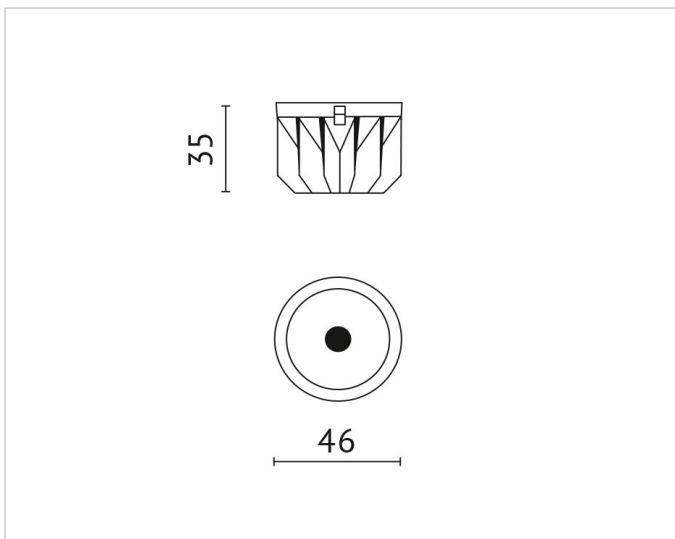
Spannungsart: AC

Produktabmessung

Außendurchmesser: 46mm

Einbauhöhe/-tiefe: 35mm

Höhe/Tiefe: 35mm



Adresse/Kontakt