

## Beschreibung

DIL, LED Modul 7W, 2700K, 700mA, inkl. Reflektor 38° austauschbar, inkl. Versorgungsteil, mit Verbindungskabel steckbar, Kühlrippen schwarz, ohne Zubehör, Gehäuse weiss, IP20

## Allgemeine Daten

<b>Fassung:</b>	ohne
<b>Geeignet für Einbaumontage:</b>	Ja
<b>Gehäusefarbe:</b>	weiß
<b>Schutzart (IP):</b>	IP20
<b>Schutzklasse:</b>	II
<b>Verstellbarkeit:</b>	nicht verstellbar
<b>Werkstoff des Gehäuses:</b>	Aluminium

## Lichttechnische Daten

<b>Ausstrahlungswinkel:</b>	mediumstrahlend 21-40°
<b>Bemessungslichtstrom nach IEC 62722-2-1:</b>	495lm
<b>Blendbegrenzung (UGR):</b>	21.10
<b>Energieeffizienzklasse der Lichtquelle nach EU-Richtlinie 2019/2015:</b>	G
<b>Farbtemperatur:</b>	2700K
<b>Farbwiedergabeindex CRI:</b>	80-89
<b>Geeignet für Anzahl der Lichtquellen:</b>	1
<b>Leuchtenlichtausbeute:</b>	71lm/W
<b>Leuchtmittel:</b>	LED austauschbar
<b>Lichtaustritt:</b>	direkt
<b>Lichtfarbe:</b>	weiß
<b>Lichtverteilung:</b>	symmetrisch
<b>Max. Systemleistung:</b>	7W
<b>Mit Leuchtmittel:</b>	Ja

## Elektrische Daten

<b>Nennspannung:</b>	220V - 240V
----------------------	-------------



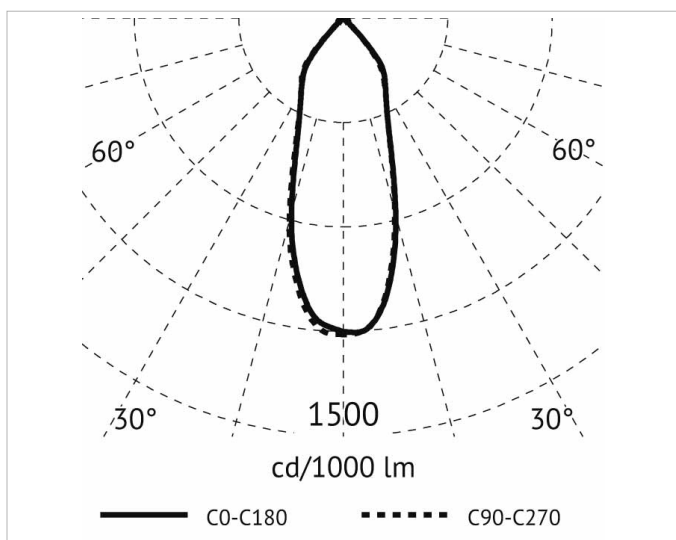
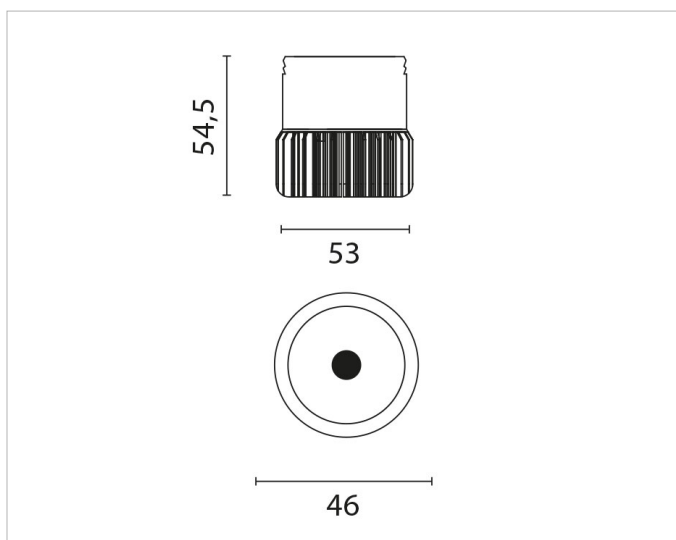
## Adresse/Kontakt



**Ohne Dimmfunktion:** Ja  
**Spannungsart:** AC

**Produktabmessung**

**Außendurchmesser:** 53mm  
**Einbauhöhe/-tiefe:** 54.5mm  
**Höhe/Tiefe:** 54mm



**Adresse/Kontakt**