

Beschreibung

DIL, LED Modul 7W,4000K, 700mA, inkl. Reflektor 38° austauschbar, inkl. Versorgungsteil, mit Verbindungskabel steckbar, Kühlrippen schwarz, ohne Zubehör, Gehäuse weiß , IP20

Allgemeine Daten

Fassung:	ohne
Geeignet für Einbaumontage:	Ja
Gehäusefarbe:	weiß
Schutzart (IP):	IP20
Schutzklasse:	II
Verstellbarkeit:	nicht verstellbar
Werkstoff des Gehäuses:	Aluminium

Lichttechnische Daten

Ausstrahlungswinkel:	mediumstrahlend 21-40°
Bemessungslichtstrom nach IEC 62722-2-1:	527lm
Blendbegrenzung (UGR):	21.00
Energieeffizienzklasse der Lichtquelle nach EU-Richtlinie 2019/2015:	E
Farbtemperatur:	4000K
Farbwiedergabeindex CRI:	80-89
Geeignet für Anzahl der Lichtquellen:	1
Leuchtenlichtausbeute:	75lm/W
Leuchtmittel:	LED austauschbar
Lichtaustritt:	direkt
Lichtfarbe:	weiß
Lichtverteilung:	symmetrisch
Max. Systemleistung:	7W
Mit Leuchtmittel:	Ja

Elektrische Daten

Nennspannung:	220V - 240V
----------------------	-------------



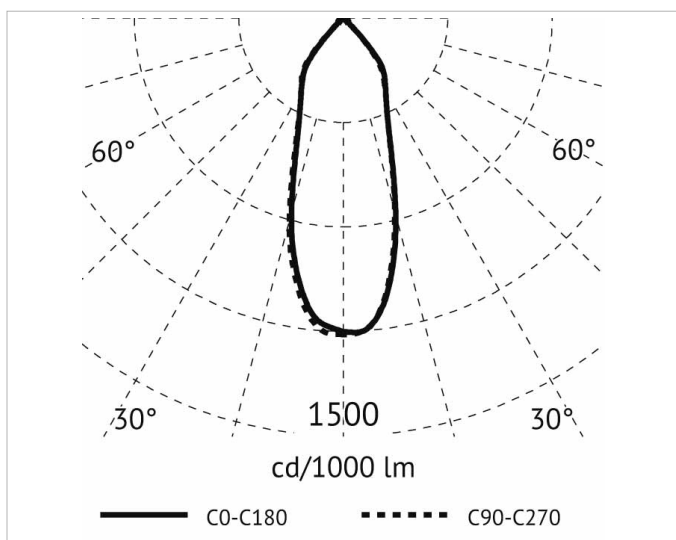
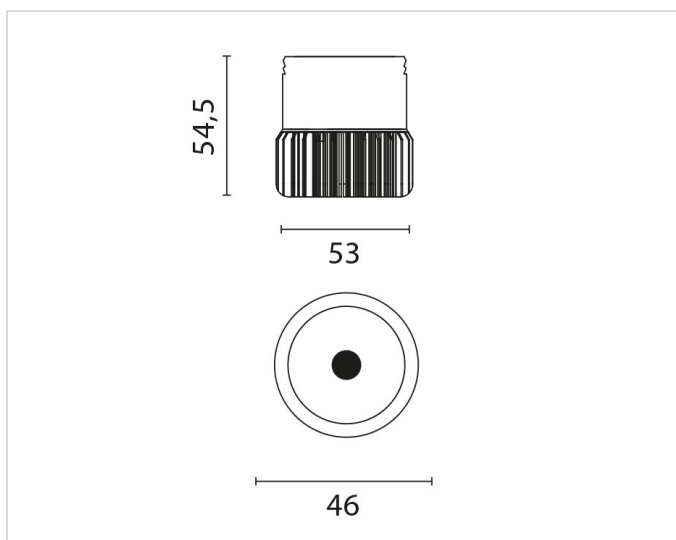
Adresse/Kontakt



Ohne Dimmfunktion: Ja
Spannungsart: AC

Produktabmessung

Außendurchmesser: 53mm
Einbauhöhe/-tiefe: 54.5mm
Höhe/Tiefe: 54mm



Adresse/Kontakt