

## Beschreibung

DDH, Deckeneinlegeleuchte, Modul 1200x300mm, LED 1x40W, DALI, UGR<19, 3000K, CRI>80, 220-240V, Diffuser prismatisch, inkl. externem Versorgungssteil, IP20, Rahmen weiß

## Allgemeine Daten

|                                    |      |
|------------------------------------|------|
| <b>Geeignet für Deckenmontage:</b> | Ja   |
| <b>Geeignet für Einbaumontage:</b> | Ja   |
| <b>Gehäusefarbe:</b>               | weiß |
| <b>Schutzart (IP):</b>             | IP20 |
| <b>Schutzklasse:</b>               | II   |

## Lichttechnische Daten

|   |                       |
|---|-----------------------|
| <b>Ausstrahlungswinkel:</b>   | breitstrahlend 41-80° |
| <b>Bemessungslichtstrom nach IEC 62722-2-1:</b>                             | 4014lm                |
| <b>Bildschirmarbeitsplatztauglich nach EN 12464-1:</b>                      | Ja                    |
| <b>Blendbegrenzung (UGR):</b>   | 18.65                 |
| <b>Energieeffizienzklasse der Lichtquelle nach EU-Richtlinie 2019/2015:</b> | E                     |
| <b>Farbtemperatur:</b>  | 3000K                 |
| <b>Farbwiedergabeindex CRI:</b>   | 80-89                 |
| <b>Geeignet für Anzahl der Lichtquellen:</b>                                | 2                     |
| <b>Leuchtenlichtausbeute:</b>   | 100lm/W               |
| <b>Leuchtmittel:</b>  | LED austauschbar      |
| <b>Lichtaustritt:</b>   | direkt                |
| <b>Lichtfarbe:</b>  | weiß                  |
| <b>Lichtverteilung:</b>   | symmetrisch           |
| <b>Max. Systemleistung:</b>   | 40W                   |
| <b>Mit Leuchtmittel:</b>  | Ja                    |

## Elektrische Daten

|                      |             |
|----------------------|-------------|
| <b>Nennspannung:</b> | 220V - 240V |
|----------------------|-------------|



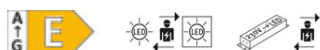
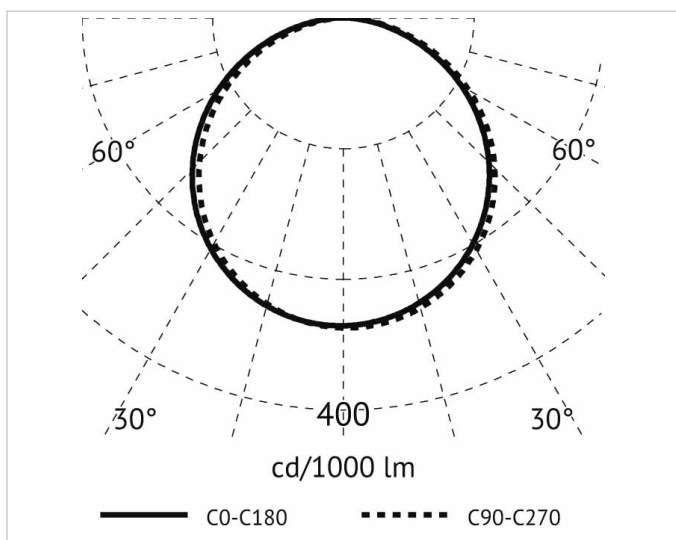
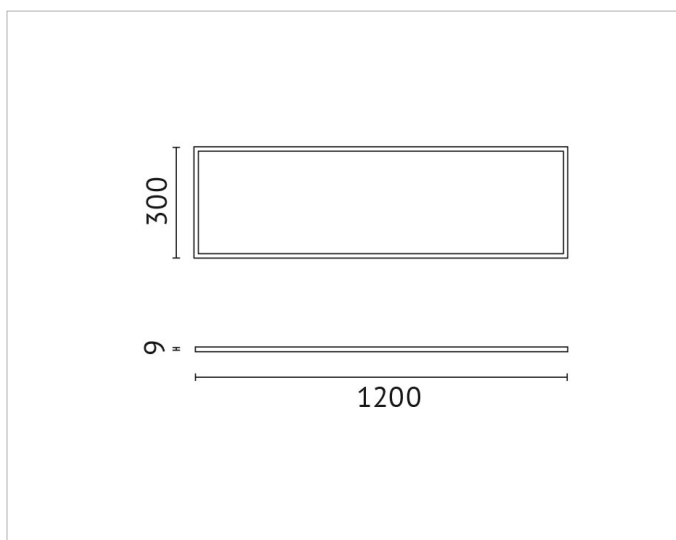
## Adresse/Kontakt



**Spannungsart:** AC

**Produktabmessung**

**Einbaubreite:** 300mm  
**Einbauhöhe/-tiefe:** 9mm  
**Einbaulänge:** 1200mm  
**Länge:** 1200mm



**Adresse/Kontakt**