

## Beschreibung

DDH Deckeneinlegeleuchte, Modul 622x622, LED 30W, UGR<19, tunable white 3000-5000K, dimmbar, CRI>80, 220-240V, 120lm/W, Diffusor prismatisch, inkl. externem Versorgungsteil flickerfrei, IP20, einstellbar über Fernbedienung, (nicht im Lieferumfang enthalten), Rahmen weiß

## Allgemeine Daten

|                                       |           |
|---------------------------------------|-----------|
| <b>Geeignet für Aufbaumontage:</b>    | Ja        |
| <b>Geeignet für Deckenmontage:</b>    | Ja        |
| <b>Geeignet für Einbaumontage:</b>    | Ja        |
| <b>Geeignet für Pendelaufhängung:</b> | Ja        |
| <b>Gehäusefarbe:</b>                  | weiß      |
| <b>Oberflächenschutz Gehäuse:</b>     | lackiert  |
| <b>Schutzart (IP):</b>                | IP20      |
| <b>Schutzklasse:</b>                  | II        |
| <b>Werkstoff des Gehäuses:</b>        | Aluminium |

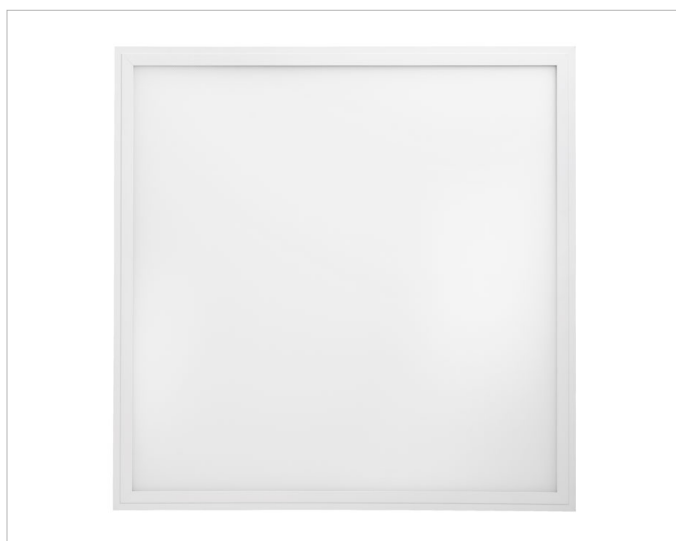
## Lichttechnische Daten

|                                                 |               |
|-------------------------------------------------|---------------|
| <b>Bemessungslichtstrom nach IEC 62722-2-1:</b> | 3979lm        |
| <b>Farbtemperatur:</b>                          | 3000K - 5000K |
| <b>Farbtemperatur einstellbar:</b>              | Stufen        |
| <b>Farbwiedergabeindex CRI:</b>                 | 80-89         |
| <b>Lichtaustritt:</b>                           | direkt        |
| <b>Lichtfarbe:</b>                              | weiß          |
| <b>Lichtverteilung:</b>                         | symmetrisch   |
| <b>Mit Leuchtmittel:</b>                        | Ja            |

## Elektrische Daten

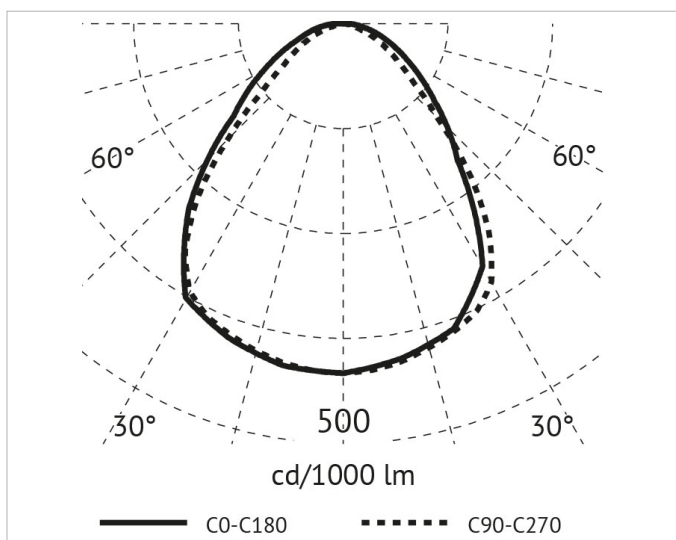
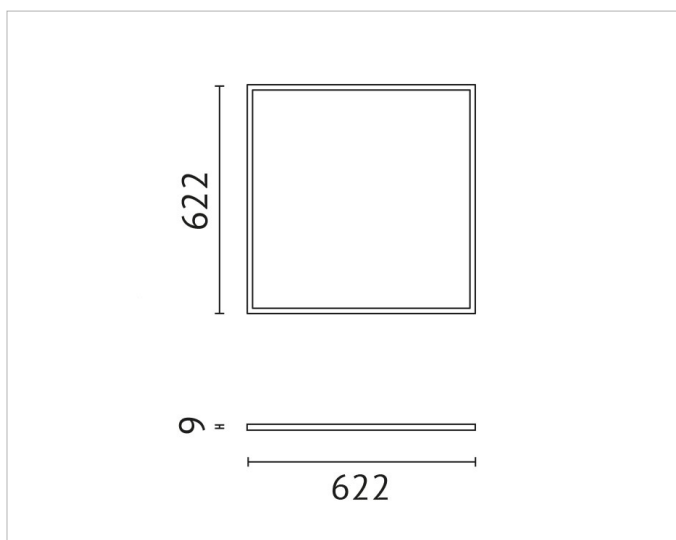
|                           |             |
|---------------------------|-------------|
| <b>Nennspannung:</b>      | 220V - 240V |
| <b>Ohne Dimmfunktion:</b> | Ja          |
| <b>Spannungsart:</b>      | AC          |

## Adresse/Kontakt



**Produktabmessung**

|                           |       |
|---------------------------|-------|
| <b>Breite:</b>            | 626mm |
| <b>Einbaubreite:</b>      | 626mm |
| <b>Einbauhöhe/-tiefe:</b> | 50mm  |
| <b>Einbaulänge:</b>       | 626mm |
| <b>Höhe/Tiefe:</b>        | 50mm  |
| <b>Länge:</b>             | 626mm |



**Adresse/Kontakt**