

Beschreibung

DDH Deckeneinlegeleuchte, Modul 622x622, LED 30W, UGR<19, 3000K, CRI>80, 220-240V, Diffuser prismatisch, inkl. externem Versorgungsteil DALI, IP20, Rahmen weiss

Allgemeine Daten

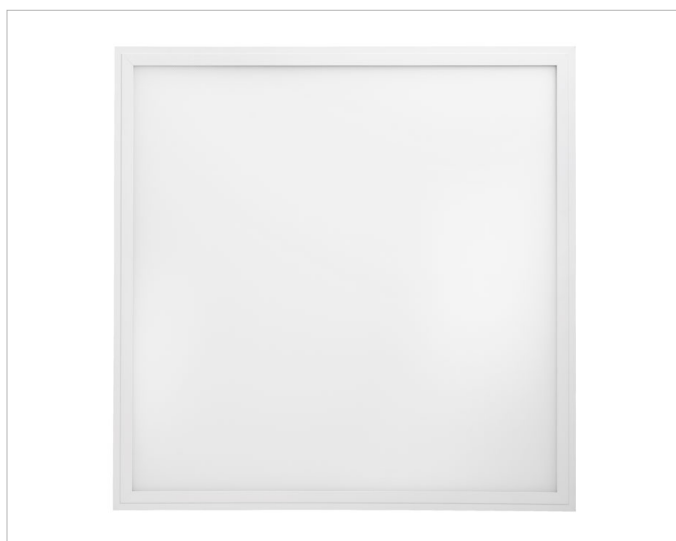
Geeignet für Aufbaumontage:	Ja
Geeignet für Deckenmontage:	Ja
Geeignet für Einbaumontage:	Ja
Geeignet für Pendelaufhängung:	Ja
Gehäusefarbe:	weiß
Oberflächenschutz Gehäuse:	lackiert
Schutzart (IP):	IP20
Schutzklasse:	II
Werkstoff des Gehäuses:	Aluminium

Lichttechnische Daten

Ausstrahlungswinkel:	breitstrahlend 41-80°
Bemessungslichtstrom nach IEC 62722-2-1:	3575lm
Bildschirmarbeitsplatztauglich nach EN 12464-1:	Ja
Blendbegrenzung (UGR):	18.40
Energieeffizienzklasse der Lichtquelle nach EU-Richtlinie 2019/2015:	D
Farbtemperatur:	3000K
Farbwiedergabeindex CRI:	80-89
Geeignet für Anzahl der Lichtquellen:	1
Leuchtenlichtausbeute:	122lm/W
Leuchtmittel:	LED austauschbar
Lichtaustritt:	direkt
Lichtfarbe:	weiß
Lichtverteilung:	symmetrisch



Adresse/Kontakt



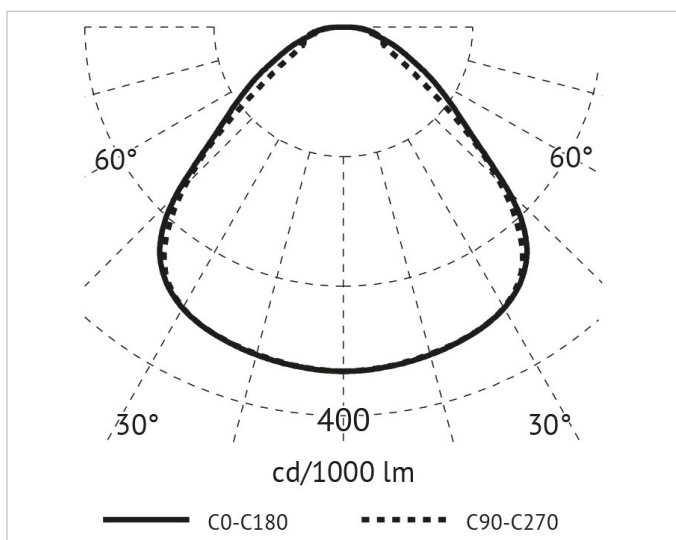
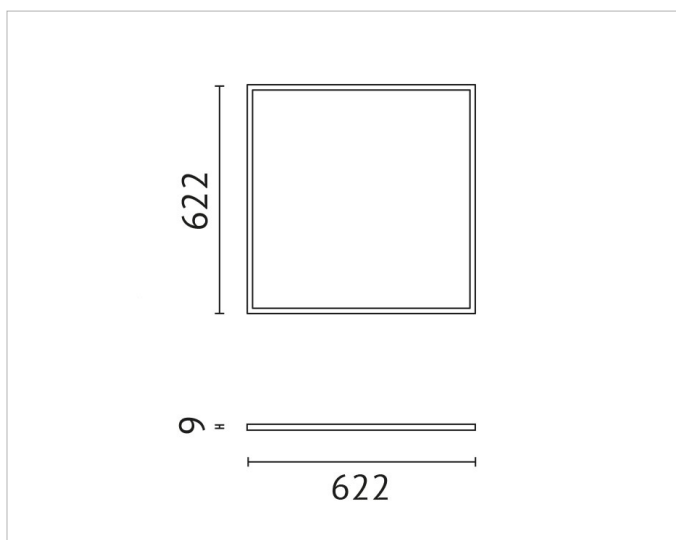
Max. Systemleistung: 29.2W
Mit Leuchtmittel: Ja

Elektrische Daten

Nennspannung: 220V - 240V
Ohne Dimmfunktion: Ja
Spannungsart: AC

Produktabmessung

Breite: 626mm
Einbaubreite: 626mm
Einbauhöhe/-tiefe: 50mm
Einbaulänge: 626mm
Höhe/Tiefe: 50mm
Länge: 626mm



Adresse/Kontakt