

## Beschreibung

AIR Sterilisationseinlegeleuchte, kombinierte LED Decken- und Einlegeleuchte mit zuschaltbarer UVC Luftdesinfektion, 43W, LED 30W ±10%, 11W UVC Lampe + Ventilation ca. 1,44W, 4000K, CRI>80, 121lm/W, 90° Lichtverteilung, UGR<16, 230V, 50Hz., inkl. Tridonic Netzteil, ohne Fernbedienung (separat zu bestellen: Z-FBCLA)

## Allgemeine Daten

|                                    |       |
|------------------------------------|-------|
| <b>Geeignet für Aufbaumontage:</b> | Ja    |
| <b>Geeignet für Deckenmontage:</b> | Ja    |
| <b>Gehäusefarbe:</b>               | weiß  |
| <b>Schutzart (IP):</b>             | IP20  |
| <b>Schutzklasse:</b>               | I     |
| <b>Werkstoff des Gehäuses:</b>     | Stahl |

## Lichttechnische Daten

|   |                            |
|---|----------------------------|
| <b>Ausstrahlungswinkel:</b>   | extrem breitstrahlend >80° |
| <b>Bemessungslichtstrom nach IEC 62722-2-1:</b>                             | 3521lm                     |
| <b>Bildschirmarbeitsplatztauglich nach EN 12464-1:</b>                      | Ja                         |
| <b>Blendbegrenzung (UGR):</b>   | 13.05                      |
| <b>Energieeffizienzklasse der Lichtquelle nach EU-Richtlinie 2019/2015:</b> | E                          |
| <b>Farbtemperatur:</b>  | 4000K                      |
| <b>Farbwiedergabeindex CRI:</b>   | 80-89                      |
| <b>Geeignet für Anzahl der Lichtquellen:</b>                                | 2                          |
| <b>Leuchtenlichtausbeute:</b>   | 121lm/W                    |
| <b>Leuchtmittel:</b>  | LED austauschbar           |
| <b>Lichtaustritt:</b>   | direkt                     |
| <b>Lichtfarbe:</b>  | weiß                       |
| <b>Lichtverteilung:</b>   | symmetrisch                |
| <b>Max. Systemleistung:</b>   | 29W                        |
| <b>Mit Leuchtmittel:</b>  | Ja                         |



## Adresse/Kontakt

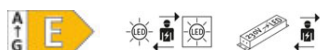
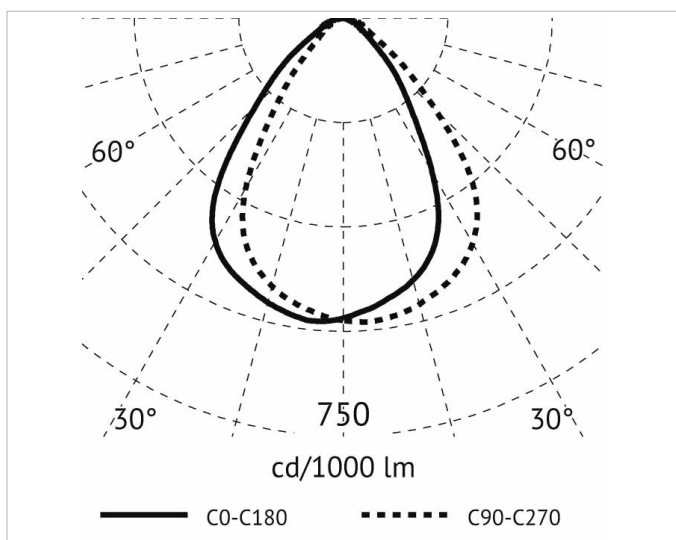
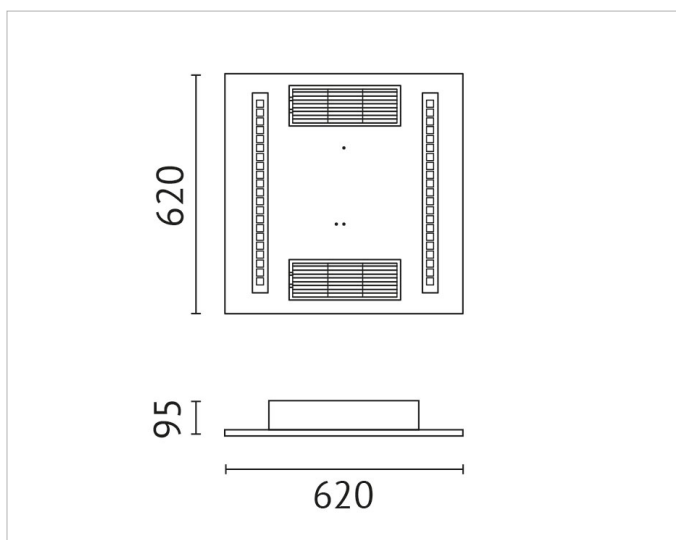


**Elektrische Daten**

**Nennspannung:** 230V  
**Ohne Dimmfunktion:** Ja  
**Spannungsart:** AC

**Produktabmessung**

**Breite:** 620mm  
**Höhe/Tiefe:** 95mm  
**Länge:** 620mm



**Adresse/Kontakt**