



### Beschreibung

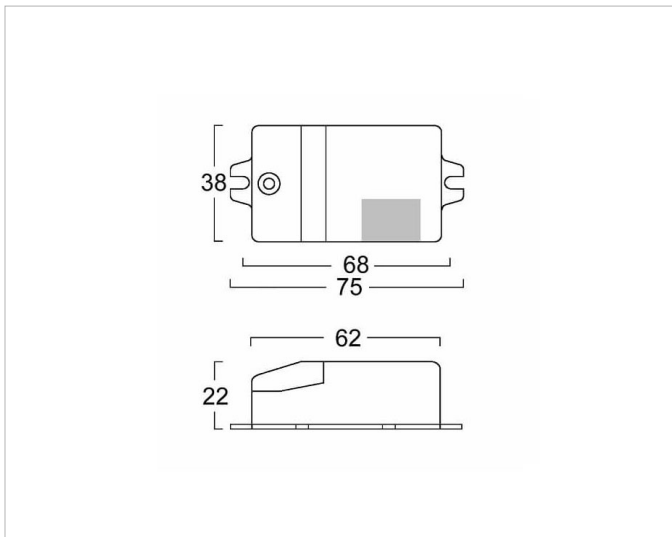
CASAMBI Bluetooth Lichtsteuerung 1-10V, Aufbauehäuse, 220...240V, 50Hz, Signaleingang Bluetooth 4.0 lite@Smart-Geräte, Funksignal 2,4...2,483GHZ, 4dBm, dimmbar 1-10V, max. 7mA, SELV, kurzschlussgeschützt

### Allgemeine Daten

**Ausführung:** statisch  
**Schutzart (IP):** IP30

### Produktabmessung

**Breite:** 38mm  
**Länge:** 75mm



### Adresse/Kontakt

A.L.S. Architektonische Lichtsysteme GmbH  
Mastorter Str. 31 | 88069 Tettngang (Germany)  
tel.: +49 7542 9344-0 | Fax: +49 7542 9344-30  
E-Mail: info@als.de | Web: www.als.de