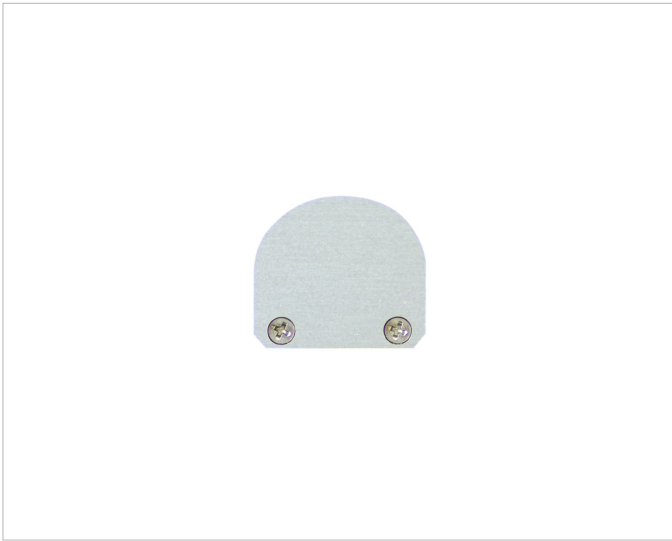


CAP-EKR7

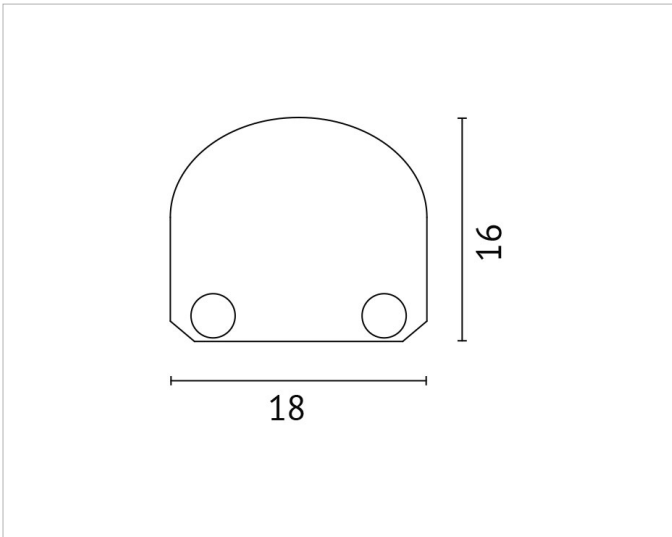


Beschreibung

CAPLED, Endkappe, rund, 1 Stück alugrau, incl. 2xSchrauben

Allgemeine Daten

Art des Zubehörs/Ersatzteils: Endstück



Adresse/Kontakt

A.L.S. Architektonische Lichtsysteme GmbH
Mastorter Str. 31 | 88069 Tettngang (Germany)
tel.: +49 7542 9344-0 | Fax: +49 7542 9344-30
E-Mail: info@als.de | Web: www.als.de