

## CAL-P-2

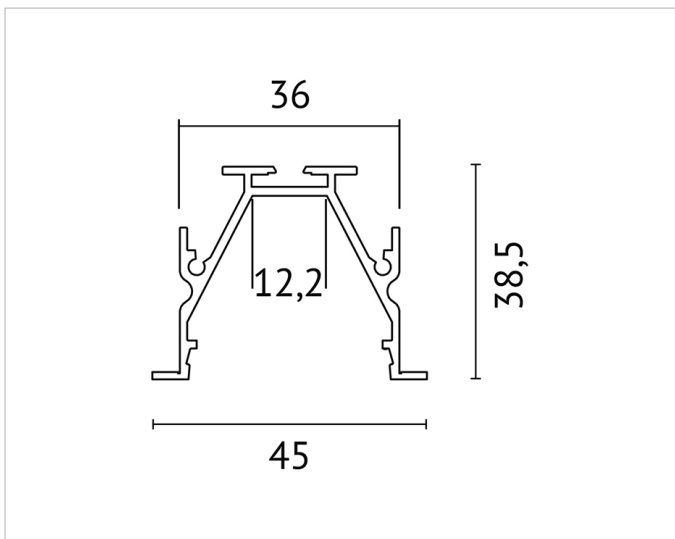


### Beschreibung

ALu Profil strangpress eloxiert für LED Einbauleuchte linear, Direkt 45x35 L = 2020mm , Deckeneinbaumaß = 40mm

### Allgemeine Daten

**Art des  
Zubehörs/Ersatzteils:** Profil



### Adresse/Kontakt

A.L.S. Architektonische Lichtsysteme GmbH  
Mastorter Str. 31 | 88069 Tettngang (Germany)  
tel.: +49 7542 9344-0 | Fax: +49 7542 9344-30  
E-Mail: [info@als.de](mailto:info@als.de) | Web: [www.als.de](http://www.als.de)