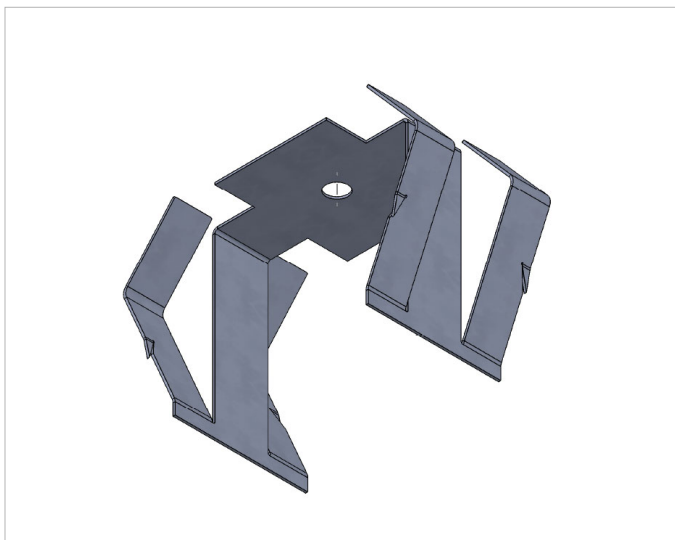


CAL-MF

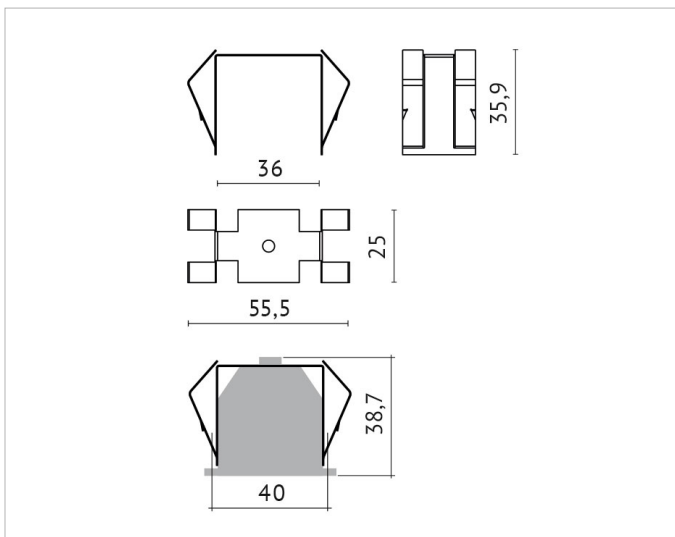


Beschreibung

1 xMontagefeder aus Federbandstahl 1.4301
Material 0,25mm, 1x Vierkantmutter M4, 1x
Linsenkopfschraube M4x4H

Allgemeine Daten

**Art des
Zubehörs/Ersatzteils:** Profil



Adresse/Kontakt

A.L.S. Architektonische Lichtsysteme GmbH
Mastorter Str. 31 | 88069 Tettngang (Germany)
tel.: +49 7542 9344-0 | Fax: +49 7542 9344-30
E-Mail: info@als.de | Web: www.als.de