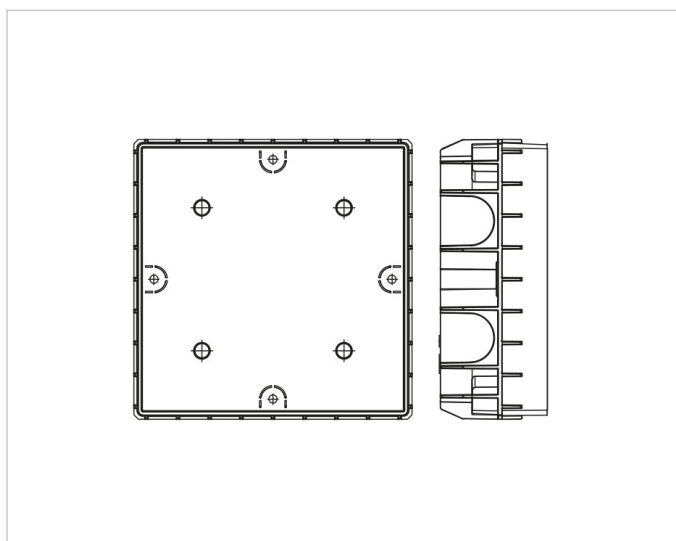


## C-STAMP187



### Beschreibung

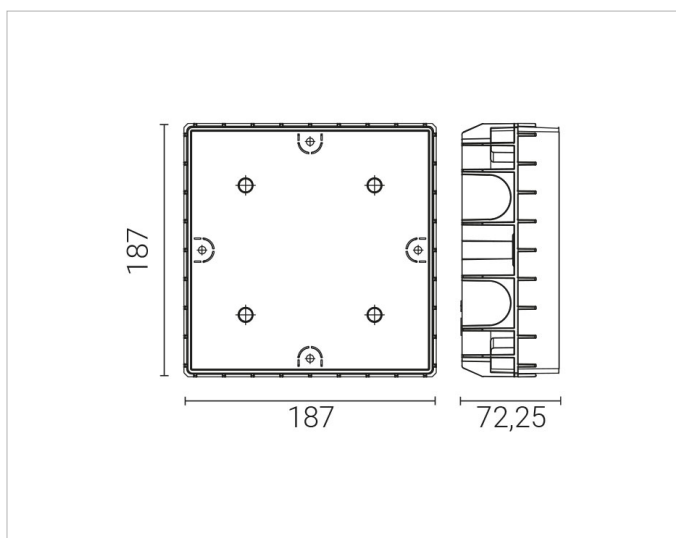
5359 Einbaudose für STAMP 5323,  
B=187\*T=187\*H=72,25mm aus Kunststoff, mit  
Schutzdeckel für komplett flächenbündige  
Installation

### Allgemeine Daten

**Farbe:** weiß  
**Montageart:** Unterputz  
**Werkstoff:** Kunststoff

### Produktabmessung

**Breite:** 187mm  
**Länge:** 187mm



### Adresse/Kontakt

A.L.S. Architektonische Lichtsysteme GmbH  
Mastorter Str. 31 | 88069 Tettngang (Germany)  
tel.: +49 7542 9344-0 | Fax: +49 7542 9344-30  
E-Mail: [info@als.de](mailto:info@als.de) | Web: [www.als.de](http://www.als.de)