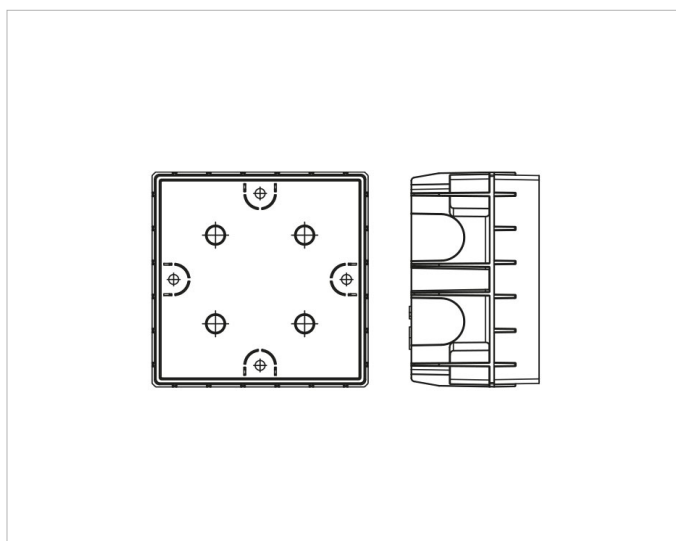


## C-STAMP120



### Beschreibung

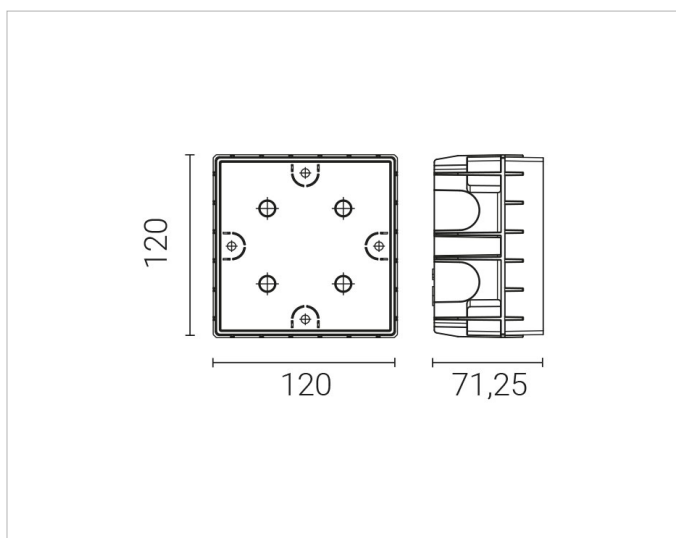
5358 Einbaudose für STAMP 5321,  
B=120\*T=120\*H=71,25mm aus  
glasfaserverstärktem Nylon, mit Schutzdeckel für  
komplett flächenbündige Installation

### Allgemeine Daten

**Farbe:** weiß  
**Montageart:** Unterputz  
**Werkstoff:** Kunststoff

### Produktabmessung

**Breite:** 120mm  
**Länge:** 120mm



### Adresse/Kontakt

A.L.S. Architektonische Lichtsysteme GmbH  
Mastorter Str. 31 | 88069 Tettngang (Germany)  
tel.: +49 7542 9344-0 | Fax: +49 7542 9344-30  
E-Mail: [info@als.de](mailto:info@als.de) | Web: [www.als.de](http://www.als.de)