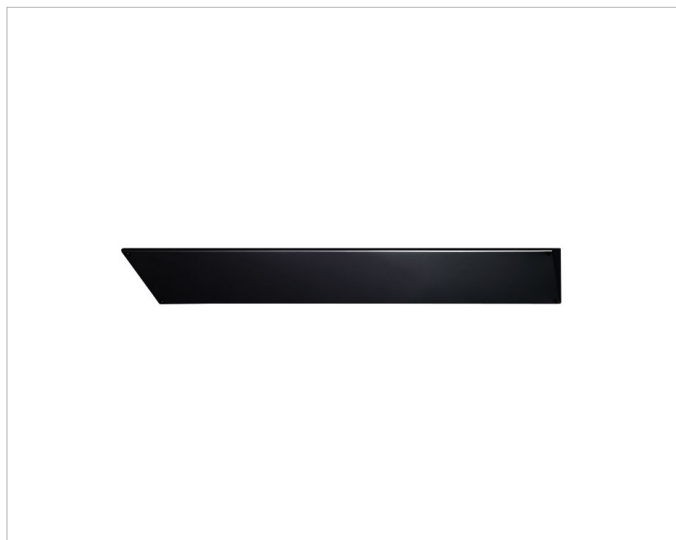


## C-B1348-2



### Beschreibung

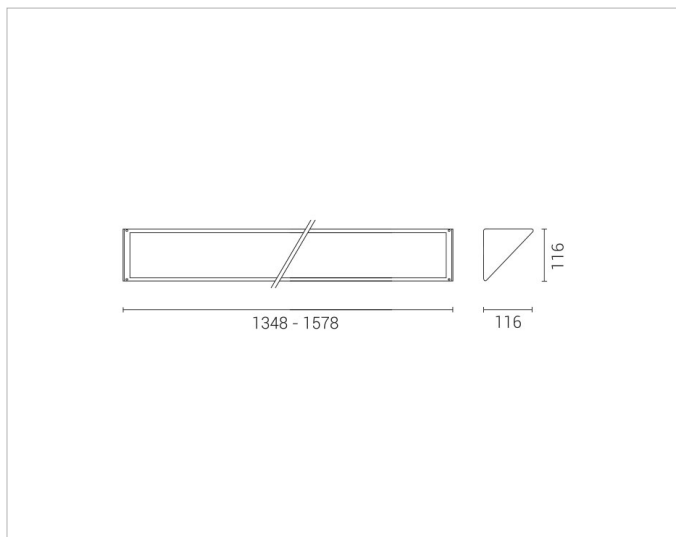
5705NE Blindmodul für Wand-/Deckenleuchte  
SuperMaxi, L=1348 mm, IP65, Aluminiumgehäuse  
und einbrennlackierter Stahldeckel in schwarz

### Allgemeine Daten

**Art des  
Zubehörs/Ersatzteils:** Blindabdeckung  
**Farbe:** schwarz  
**Werkstoff:** Aluminium

### Produktabmessung

**Breite:** 116mm  
**Länge:** 1348mm



### Adresse/Kontakt

A.L.S. Architektonische Lichtsysteme GmbH  
Mastorter Str. 31 | 88069 Tettngang (Germany)  
tel.: +49 7542 9344-0 | Fax: +49 7542 9344-30  
E-Mail: [info@als.de](mailto:info@als.de) | Web: [www.als.de](http://www.als.de)