

Beschreibung

BWS, Schienenstrahler, CoB LED, 39W, 3000K, 1050mA, 230V, mit 3-Phasen-Adapter, inkl Versorgungsteil, 330° drehbar, 130° schwenkbar, 40° Reflektor, klares Schutzglas, Gehäuse und Kühlkörper weiß

Allgemeine Daten

| | |
|---|------------------------|
| Fassung: | ohne |
| Geeignet für Stromschienenmontage: | Ja |
| Gehäusefarbe: | weiß |
| Oberflächenschutz: | pulverbeschichtet |
| Schutzart (IP): | IP20 |
| Schutzklasse: | I |
| Verstellbarkeit: | drehbar und schwenkbar |
| Werkstoff des Gehäuses: | Aluminium |

Lichttechnische Daten

| | |
|---|------------------------|
| Ausstrahlungswinkel: | mediumstrahlend 21-40° |
| Bemessungslichtstrom nach IEC 62722-2-1: | 5242lm |
| Energieeffizienzklasse der Lichtquelle nach EU-Richtlinie 2019/2015: | E |
| Farbkonsistenz (McAdam-Ellipse): | SDCM3 |
| Farbtemperatur: | 3000K |
| Farbwiedergabeindex CRI: | 90-100 |
| Geeignet für Anzahl der Lichtquellen: | 1 |
| Leuchtenlichtausbeute: | 134lm/W |
| Lichtaustritt: | direkt |
| Lichtfarbe: | weiß |
| Lichtstrom: | 5242lm |
| Lichtverteilung: | symmetrisch |
| Max. Systemleistung: | 39W |



Adresse/Kontakt

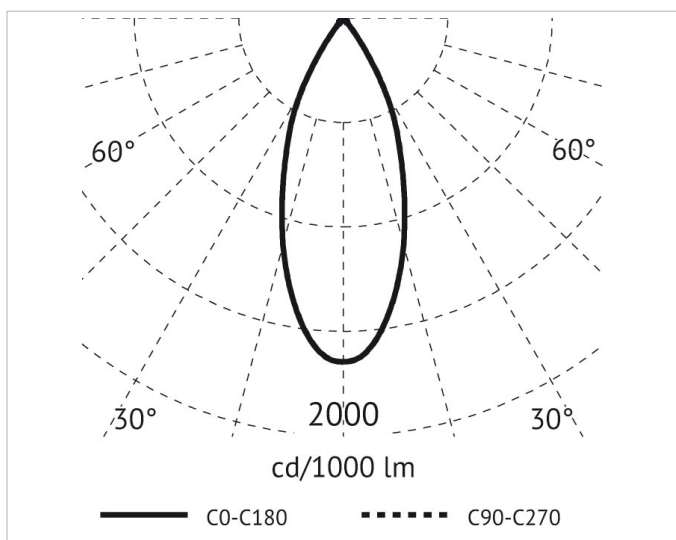
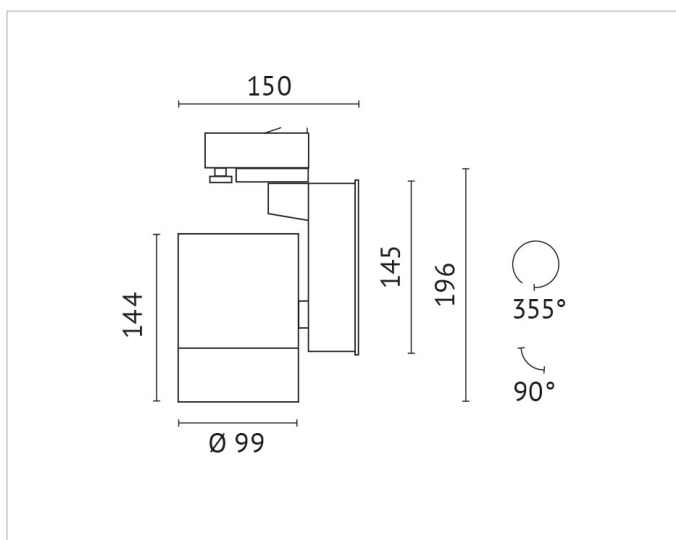


Elektrische Daten

| | |
|---------------------------|-------------|
| Nennspannung: | 220V - 240V |
| Nennstrom: | 700mA |
| Ohne Dimmfunktion: | Ja |
| Spannungsart: | AC |

Produktabmessung

| | |
|--------------------------|-------|
| Außendurchmesser: | 99mm |
| Breite: | 99mm |
| Höhe/Tiefe: | 196mm |
| Länge: | 150mm |



Adresse/Kontakt