

## Beschreibung

BWS, Schienenstrahler, CoB LED, 39W, 4000K, 1050mA, 230V, mit 3-Phasen-Adapter, inkl Versorgungsteil, 330° drehbar, 130° schwenkbar, 60° Reflektor, klares Schutzglas, Gehäuse und Kühlkörper alugrau

## Allgemeine Daten

<b>Fassung:</b>	ohne
<b>Geeignet für Stromschienenmontage:</b>	Ja
<b>Gehäusefarbe:</b>	grau
<b>Oberflächenschutz:</b>	pulverbeschichtet
<b>Schutzart (IP):</b>	IP20
<b>Schutzklasse:</b>	I
<b>Verstellbarkeit:</b>	drehbar und schwenkbar
<b>Werkstoff des Gehäuses:</b>	Aluminium

## Lichttechnische Daten

<b>Ausstrahlungswinkel:</b>	breitstrahlend 41-80°
<b>Bemessungslichtstrom nach IEC 62722-2-1:</b>	5217lm
<b>Energieeffizienzklasse der Lichtquelle nach EU-Richtlinie 2019/2015:</b>	E
<b>Farbkonsistenz (McAdam-Ellipse):</b>	SDCM3
<b>Farbtemperatur:</b>	4000K
<b>Farbwiedergabeindex CRI:</b>	90-100
<b>Geeignet für Anzahl der Lichtquellen:</b>	1
<b>Leuchtenlichtausbeute:</b>	134lm/W
<b>Lichtaustritt:</b>	direkt
<b>Lichtfarbe:</b>	weiß
<b>Lichtstrom:</b>	5217lm
<b>Lichtverteilung:</b>	symmetrisch
<b>Max. Systemleistung:</b>	39W



## Adresse/Kontakt

A.L.S. Architektonische Lichtsysteme GmbH  
 Mastorter Str. 31 | 88069 Tettang (Germany)  
 tel.: +49 7542 9344-0 | Fax: +49 7542 9344-30  
 E-Mail: info@als.de | Web: www.als.de

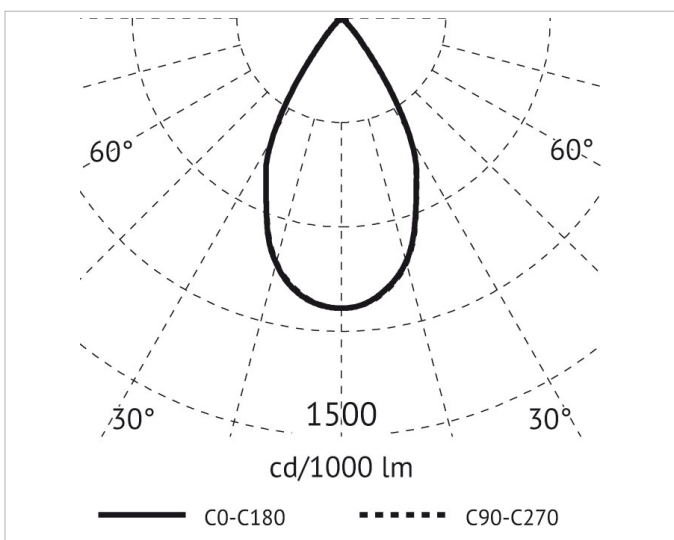
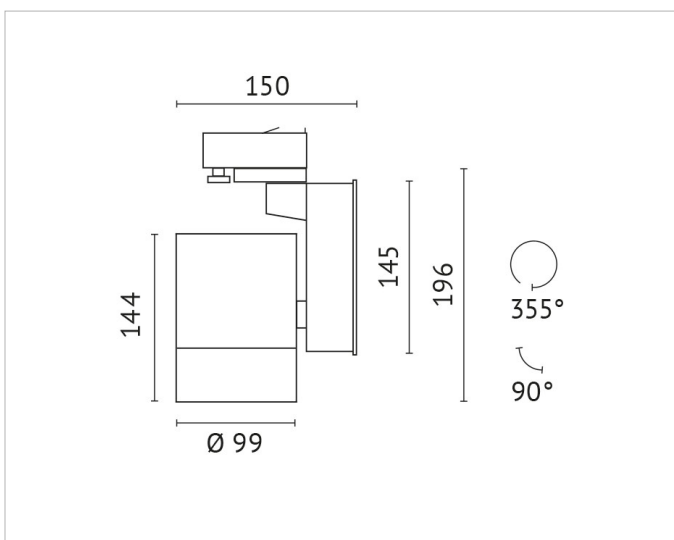


**Elektrische Daten**

<b>Nennspannung:</b>	220V - 240V
<b>Nennstrom:</b>	700mA
<b>Ohne Dimmfunktion:</b>	Ja
<b>Spannungsart:</b>	AC

**Produktabmessung**

<b>Außendurchmesser:</b>	99mm
<b>Breite:</b>	99mm
<b>Höhe/Tiefe:</b>	196mm
<b>Länge:</b>	150mm



**Adresse/Kontakt**