

Beschreibung

BWS, Schienenstrahler, CoB LED, 27W, 3500K, 700mA, 230V, mit 3-Phasen-Adapter, inkl Versorgungsteil, 330° drehbar, 130° schwenkbar, 15° Reflektor, klares Schutzglas, Gehäuse und Kühlkörper alugrau

Allgemeine Daten

| | |
|---|------------------------|
| Fassung: | ohne |
| Geeignet für Stromschienenmontage: | Ja |
| Gehäusefarbe: | grau |
| Oberflächenschutz: | pulverbeschichtet |
| Schutzart (IP): | IP20 |
| Schutzklasse: | I |
| Verstellbarkeit: | drehbar und schwenkbar |
| Werkstoff des Gehäuses: | Aluminium |

Lichttechnische Daten

| | |
|---|-----------------------|
| Ausstrahlungswinkel: | engstrahlend 11 - 20° |
| Bemessungslichtstrom nach IEC 62722-2-1: | 3242lm |
| Energieeffizienzklasse der Lichtquelle nach EU-Richtlinie 2019/2015: | E |
| Farbkonsistenz (McAdam-Ellipse): | SDCM3 |
| Farbtemperatur: | 3500K |
| Farbwiedergabeindex CRI: | 90-100 |
| Geeignet für Anzahl der Lichtquellen: | 1 |
| Leuchtenlichtausbeute: | 120lm/W |
| Lichtaustritt: | direkt |
| Lichtfarbe: | weiß |
| Lichtstrom: | 3242lm |
| Lichtverteilung: | symmetrisch |
| Max. Systemleistung: | 27W |



Adresse/Kontakt

A.L.S. Architektonische Lichtsysteme GmbH
 Mastorter Str. 31 | 88069 Tettang (Germany)
 tel.: +49 7542 9344-0 | Fax: +49 7542 9344-30
 E-Mail: info@als.de | Web: www.als.de

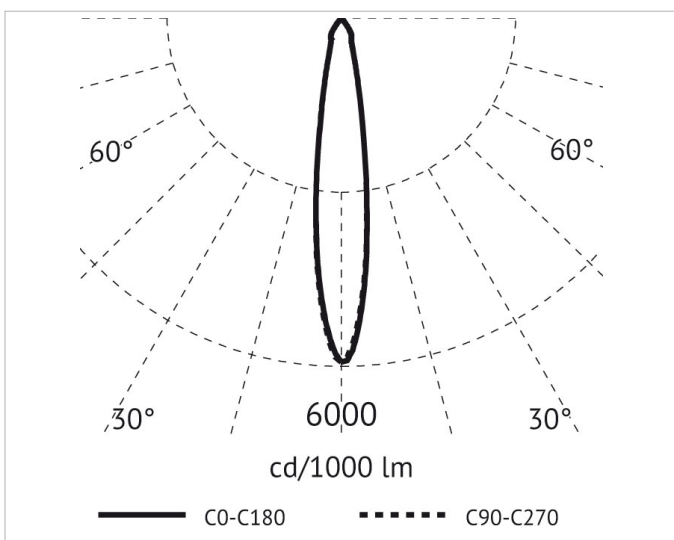
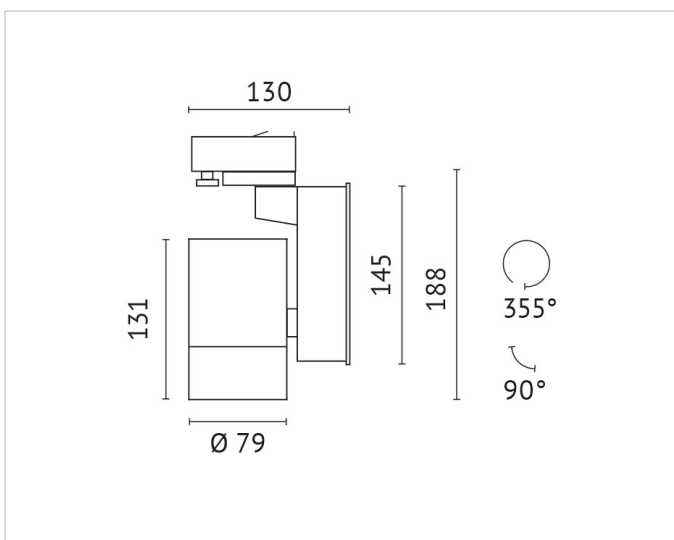


Elektrische Daten

| | |
|---------------------------|-------------|
| Nennspannung: | 220V - 240V |
| Nennstrom: | 700mA |
| Ohne Dimmfunktion: | Ja |
| Spannungsart: | AC |

Produktabmessung

| | |
|--------------------------|-------|
| Außendurchmesser: | 79mm |
| Breite: | 79mm |
| Höhe/Tiefe: | 188mm |
| Länge: | 130mm |



Adresse/Kontakt