

Beschreibung

BWS, Schienenstrahler, CoB LED, 27W, 3500K, 700mA, 230V, mit 3-Phasen-Adapter, inkl Versorgungsteil, 330° drehbar, 130° schwenkbar, 40° Reflektor, klares Schutzglas, Gehäuse schwarz/weiß

Allgemeine Daten

Fassung:	ohne
Geeignet für Stromschienenmontage:	Ja
Gehäusefarbe:	schwarz
Oberflächenschutz:	pulverbeschichtet
Schutzart (IP):	IP20
Schutzklasse:	I
Verstellbarkeit:	drehbar und schwenkbar
Werkstoff des Gehäuses:	Aluminium

Lichttechnische Daten

Ausstrahlungswinkel:	mediumstrahlend 21-40°
Bemessungslichtstrom nach IEC 62722-2-1:	3456lm
Energieeffizienzklasse der Lichtquelle nach EU-Richtlinie 2019/2015:	E
Farbkonsistenz (McAdam-Ellipse):	SDCM3
Farbtemperatur:	3500K
Farbwiedergabeindex CRI:	90-100
Geeignet für Anzahl der Lichtquellen:	1
Leuchtenlichtausbeute:	128lm/W
Lichtaustritt:	direkt
Lichtfarbe:	weiß
Lichtstrom:	3456lm
Lichtverteilung:	symmetrisch
Max. Systemleistung:	27W



Adresse/Kontakt

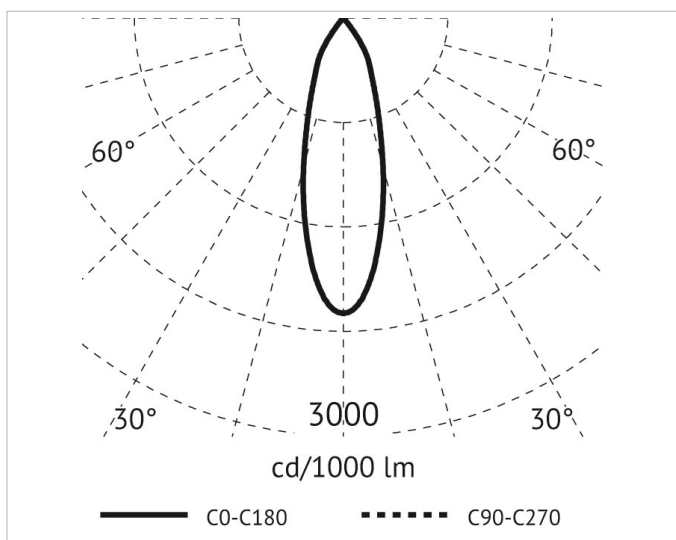
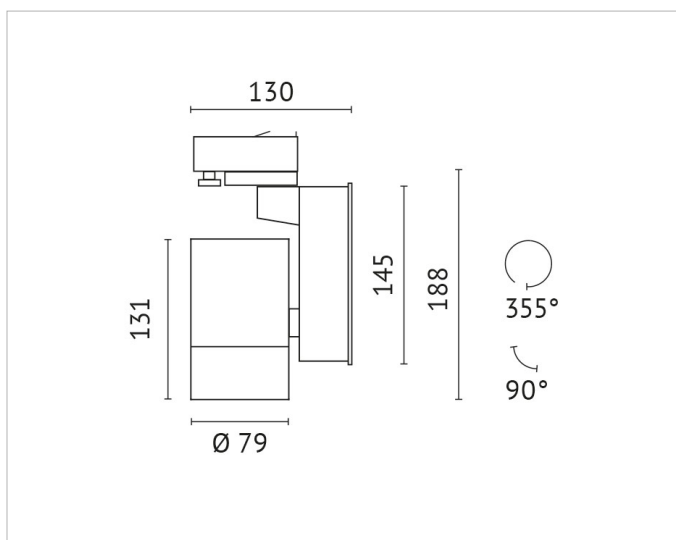


Elektrische Daten

Nennspannung:	220V - 240V
Nennstrom:	700mA
Ohne Dimmfunktion:	Ja
Spannungsart:	AC

Produktabmessung

Außendurchmesser:	79mm
Breite:	79mm
Höhe/Tiefe:	188mm
Länge:	130mm



Adresse/Kontakt