

Beschreibung

BWL, Einbaudownlight, COB LED 41W, 4000K, 1050mA, 220-240V, 60° Ausstrahlwinkel, 45° schwenkbar, Reflektor aus Alu, CRI >90, inkl. Versorgungssteil, Gehäuse schwarz, weißer Ring

Allgemeine Daten

| | |
|------------------------------------|------------------------|
| Fassung: | ohne |
| Geeignet für Einbaumontage: | Ja |
| Gehäusefarbe: | schwarz |
| Oberflächenschutz: | pulverbeschichtet |
| Schutzart (IP): | IP20 |
| Schutzklasse: | II |
| Verstellbarkeit: | drehbar und schwenkbar |
| Werkstoff des Gehäuses: | Aluminium |

Lichttechnische Daten

| | |
|---|-----------------------|
| Ausstrahlungswinkel: | breitstrahlend 41-80° |
| Bemessungslichtstrom nach IEC 62722-2-1: | 5801lm |
| Blendbegrenzung (UGR): | 25 |
| Energieeffizienzklasse der Lichtquelle nach EU-Richtlinie 2019/2015: | E |
| Farbkonsistenz (McAdam-Ellipse): | SDCM3 |
| Farbtemperatur: | 4000K |
| Farbwiedergabeindex CRI: | 90-100 |
| Geeignet für Anzahl der Lichtquellen: | 1 |
| Leuchtenlichtausbeute: | 148lm/W |
| Leuchtmittel: | LED austauschbar |
| Lichtaustritt: | direkt |
| Lichtfarbe: | weiß |
| Lichtstrom: | 5801lm |
| Lichtverteilung: | symmetrisch |
| Max. Systemleistung: | 39W |
| Mit Leuchtmittel: | Ja |



Adresse/Kontakt

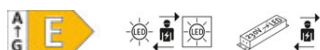
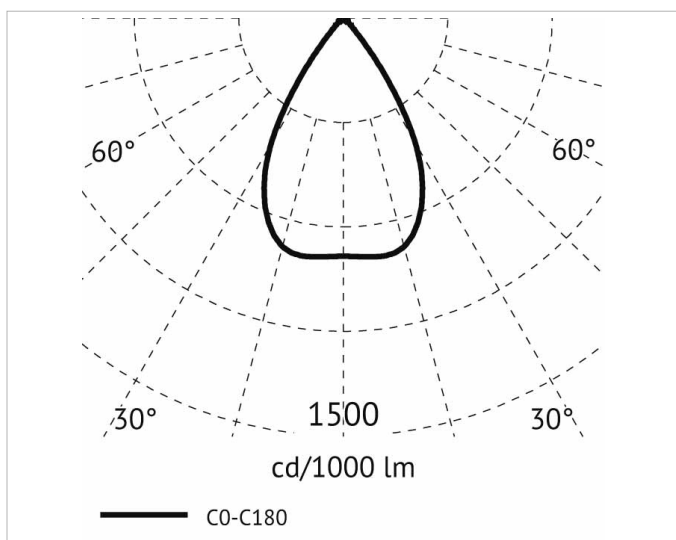
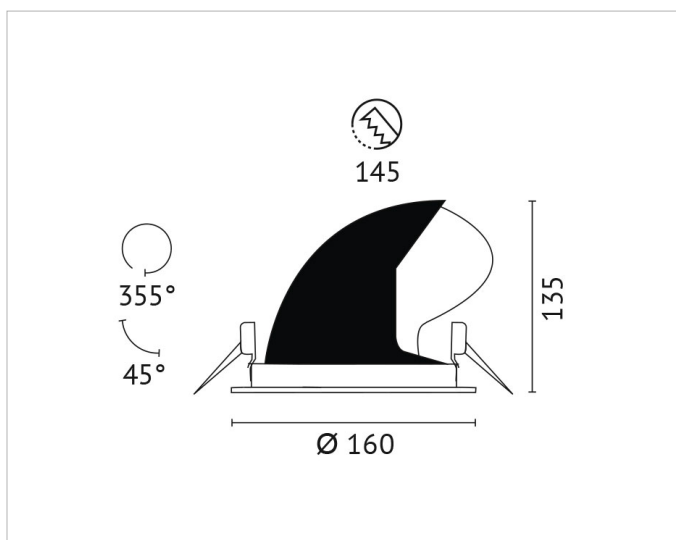


Elektrische Daten

| | |
|---------------------------|-------------|
| Nennspannung: | 220V - 240V |
| Nennstrom: | 1050mA |
| Ohne Dimmfunktion: | Ja |
| Spannungsart: | AC |

Produktabmessung

| | |
|---------------------------|-------|
| Außendurchmesser: | 160mm |
| Einbaudurchmesser: | 150mm |
| Einbauhöhe/-tiefe: | 135mm |
| Höhe/Tiefe: | 135mm |



Adresse/Kontakt