

Beschreibung

BWL, Einbaudownlight, COB LED 27W, 4000K, 750mA, 220-240V, 60° Ausstrahlwinkel, 45° schwenkbar, Reflektor aus Alu, CRI >90, inkl. Versorgungsteil, Gehäuse weiß mit schwarzem Ring

Allgemeine Daten

Fassung:	ohne
Geeignet für Einbaumontage:	Ja
Gehäusefarbe:	weiß
Oberflächenschutz:	pulverbeschichtet
Schutzart (IP):	IP20
Schutzklasse:	II
Verstellbarkeit:	drehbar und schwenkbar
Werkstoff des Gehäuses:	Aluminium

Lichttechnische Daten

Ausstrahlungswinkel:	breitstrahlend 41-80°
Bemessungslichtstrom nach IEC 62722-2-1:	3557lm
Blendbegrenzung (UGR):	21.4
Energieeffizienzklasse der Lichtquelle nach EU-Richtlinie 2019/2015:	E
Farbkonsistenz (McAdam-Ellipse):	SDCM3
Farbtemperatur:	4000K
Farbwiedergabeindex CRI:	90-100
Geeignet für Anzahl der Lichtquellen:	1
Leuchtenlichtausbeute:	133lm/W
Leuchtmittel:	LED austauschbar
Lichtaustritt:	direkt
Lichtfarbe:	weiß
Lichtstrom:	3557lm
Lichtverteilung:	symmetrisch
Max. Systemleistung:	27W
Mit Leuchtmittel:	Ja



Adresse/Kontakt

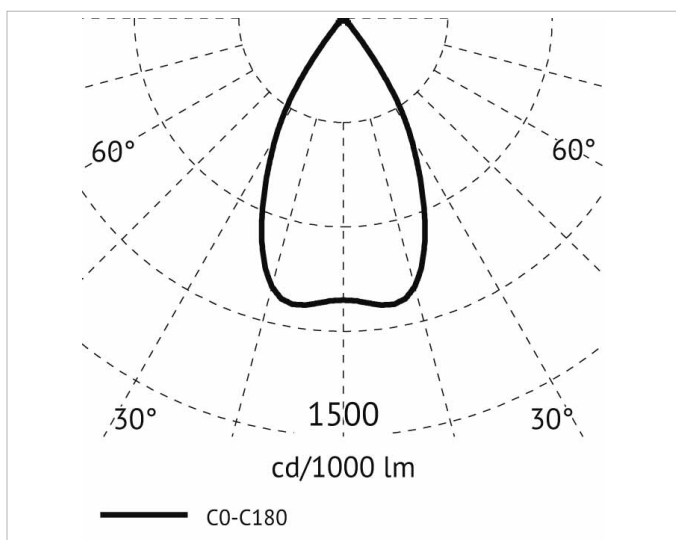
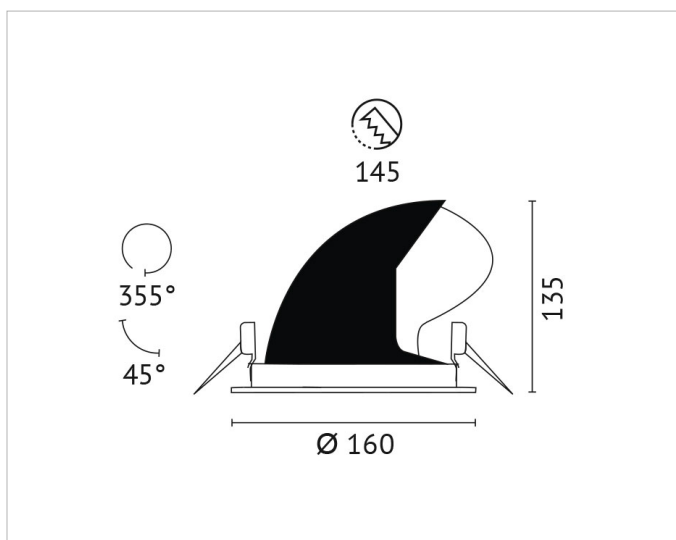


Elektrische Daten

Nennspannung:	220V - 240V
Nennstrom:	750mA
Ohne Dimmfunktion:	Ja
Spannungsart:	AC

Produktabmessung

Außendurchmesser:	160mm
Einbaudurchmesser:	150mm
Einbauhöhe/-tiefe:	135mm
Höhe/Tiefe:	135mm



Adresse/Kontakt