

Beschreibung

BLE, Wand- und Deckenanbauleuchte eckig, LED 18W, CRI80, 230V, 280x280x48mm, umschaltbar von 3000/4000/6000K, inkl. integriertem Netzteil, Frontseite Downlight IP54, IK10, mit HF-Sensor

Allgemeine Daten

| | |
|------------------------------------|------------|
| Fassung: | 6000" |
| Geeignet für Aufbaumontage: | Ja |
| Geeignet für Deckenmontage: | Ja |
| Geeignet für Wandmontage: | Ja |
| Gehäusefarbe: | weiß |
| Schutzart (IP): | IP54 |
| Schutzklasse: | II |
| Werkstoff des Gehäuses: | Kunststoff |

Lichttechnische Daten

| | |
|---|----------------------------|
| Ausstrahlungswinkel: | extrem breitstrahlend >80° |
| Bemessungslichtstrom nach IEC 62722-2-1: | 2123lm |
| Blendbegrenzung (UGR): | 23.85 |
| Energieeffizienzklasse der Lichtquelle nach EU-Richtlinie 2019/2015: | D |
| Farbkonsistenz (McAdam-Ellipse): | SDCM3 |
| Farbtemperatur: | 3000K - 6000K |
| Farbtemperatur einstellbar: | Stufen |
| Farbwiedergabeindex CRI: | 80-89 |
| Geeignet für Anzahl der Lichtquellen: | 1 |
| Leuchtenlichtausbeute: | 118lm/W |
| Leuchtmittel: | LED austauschbar |
| Lichtaustritt: | direkt |
| Lichtfarbe: | weiß |
| Lichtverteilung: | symmetrisch |
| Max. Systemleistung: | 18W |



Adresse/Kontakt



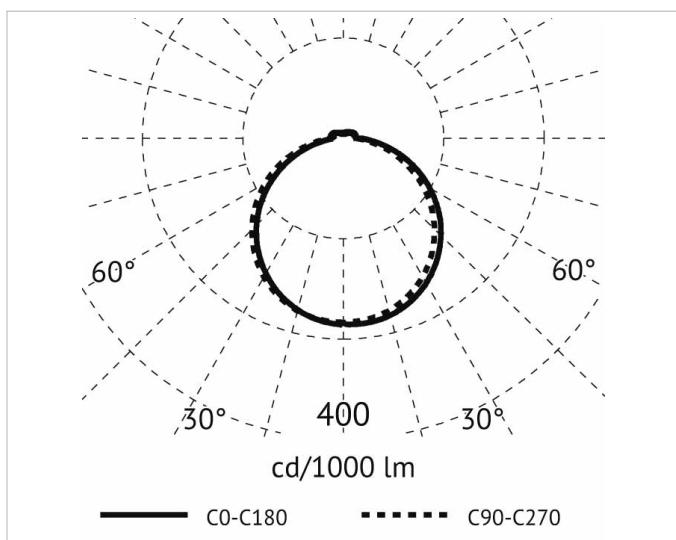
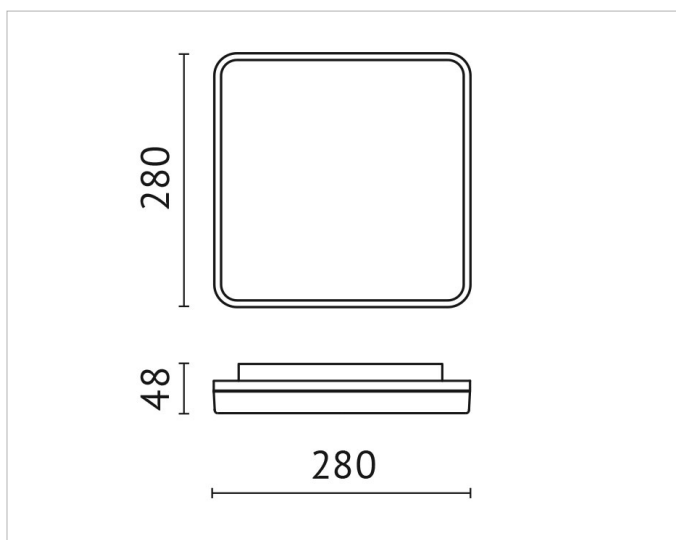
Mit Leuchtmittel: Ja

Elektrische Daten

Nennspannung: 220V - 240V
Ohne Dimmfunktion: Ja
Schlagfestigkeit: IK10
Spannungsart: AC

Produktabmessung

Breite: 280mm
Höhe/Tiefe: 48mm
Länge: 280mm



Adresse/Kontakt