

Beschreibung

ALSF LED Feuchtraum Anbauleuchte, Basic, 46W, 3000K, 220-240V, Unterteil aus glasfaserverstärktem Polyester, schwer entflammbar, Opale Acrylglas-Wanne (PMMA), McAdam 3step, alterungsbeständige PU Dichtung, IP54, L=1560*W=105*H=95, Umgebungstemperatur: -20°C bis +25°C

Allgemeine Daten

Geeignet für Aufbaumontage:	Ja
Geeignet für Deckenmontage:	Ja
Geeignet für Wandmontage:	Ja
Gehäusefarbe:	weiß
Schutzart (IP):	IP54
Schutzklasse:	I
Werkstoff des Gehäuses:	Kunststoff

Lichttechnische Daten

Ausstrahlungswinkel:	extrem breitstrahlend >80°
Bemessungslichtstrom nach IEC 62722-2-1:	5500lm
Farbkonsistenz (McAdam-Ellipse):	SDCM3
Farbtemperatur:	3000K
Farbwiedergabeindex CRI:	80-89
Geeignet für Anzahl der Lichtquellen:	1
Leuchtenlichtausbeute:	120lm/W
Leuchtmittel:	LED austauschbar
Lichtaustritt:	direkt
Lichtfarbe:	weiß
Lichtverteilung:	symmetrisch
Max. Systemleistung:	43W
Mit Leuchtmittel:	Ja

Adresse/Kontakt

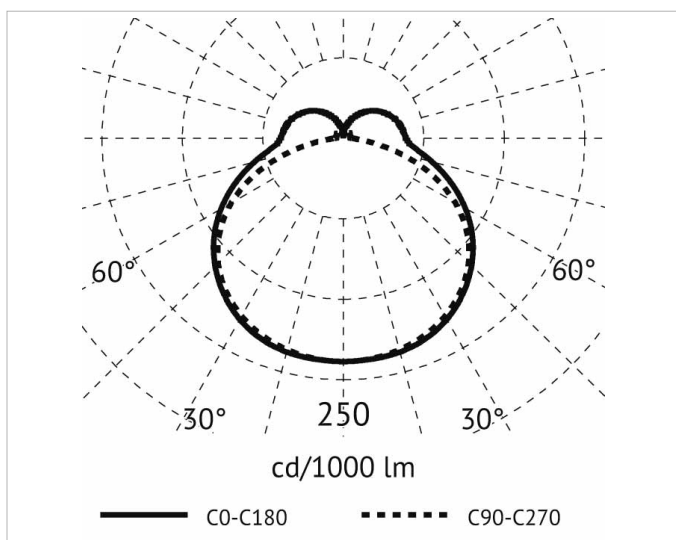
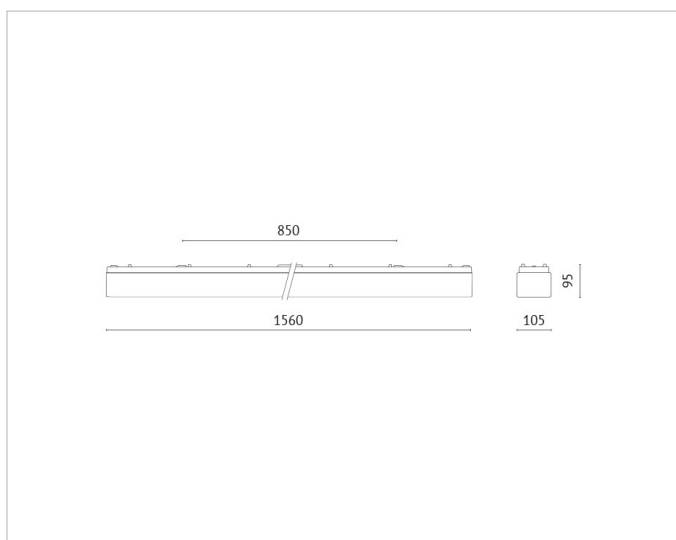


Elektrische Daten

Nennspannung:	220V - 240V
Nennstrom:	mA - mA
Ohne Dimmfunktion:	Ja
Schlagfestigkeit:	IK02
Spannungsart:	AC

Produktabmessung

Breite:	105mm
Höhe/Tiefe:	95mm
Länge:	1560mm



Adresse/Kontakt