

A-SERV



Beschreibung

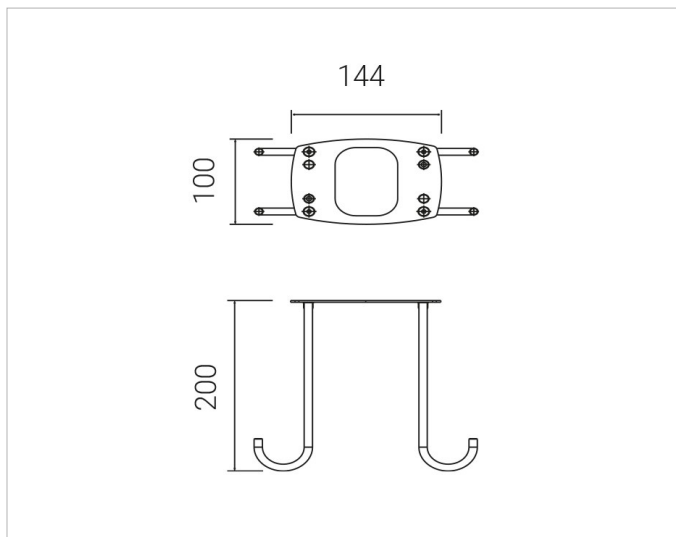
5309 Edelstahlplatte mit Bodenanker für Server Point.

Allgemeine Daten

Art des Zubehörs/Ersatzteils: Erdspeiß
Farbe: Edelstahl
Werkstoff: Edelstahl

Produktabmessung

Breite: 100mm
Länge: 144mm



Adresse/Kontakt

A.L.S. Architektonische Lichtsysteme GmbH
Mastorter Str. 31 | 88069 Tettngang (Germany)
tel.: +49 7542 9344-0 | Fax: +49 7542 9344-30
E-Mail: info@als.de | Web: www.als.de