

## A-MDL7607



### Beschreibung

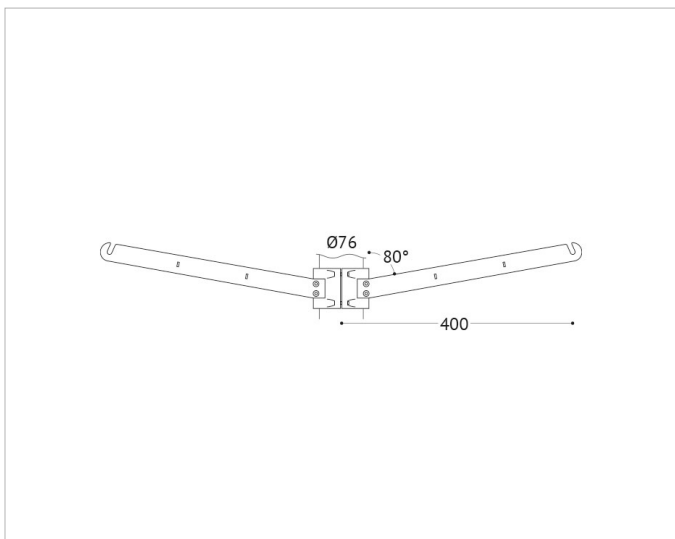
Doppelte Halterung für MIRON Wandleuchte lang,  
2x400 mm, metallgrau

### Allgemeine Daten

**Art des  
Zubehörs/Ersatzteils:** Ausleger  
**Farbe:** grau  
**Werkstoff:** Aluminium

### Produktabmessung

**Durchmesser:** 76mm  
**Länge:** 800mm



### Adresse/Kontakt

A.L.S. Architektonische Lichtsysteme GmbH  
Mastorter Str. 31 | 88069 Tettngang (Germany)  
tel.: +49 7542 9344-0 | Fax: +49 7542 9344-30  
E-Mail: [info@als.de](mailto:info@als.de) | Web: [www.als.de](http://www.als.de)