

A-MATI



Beschreibung

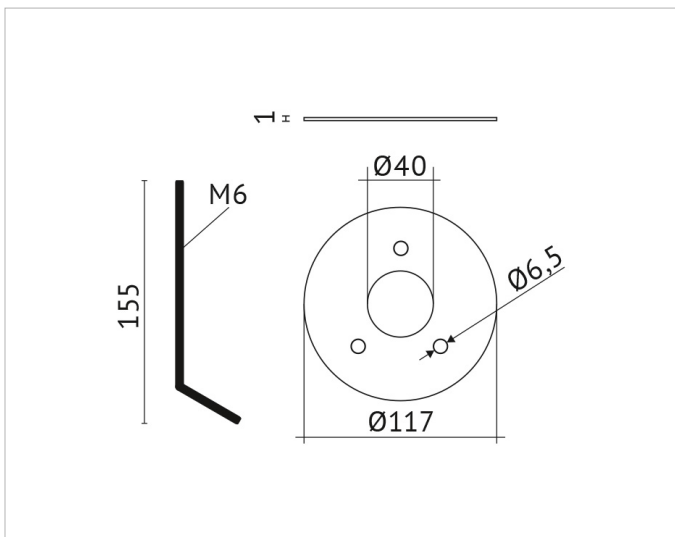
Befestigungsplatte mit Fixierhaken für MATITA
Pollerleuchte ROUND, H=155*Ø=117, Platte aus
Edelstahl inkl. 3 Bodenanker Zink beschichtet + 3
Befestigungsmuttern

Allgemeine Daten

**Art des
Zubehörs/Ersatzteils:** Erdspieß
Farbe: Edelstahl
Werkstoff: Edelstahl

Produktabmessung

Durchmesser: 117mm



Adresse/Kontakt

A.L.S. Architektonische Lichtsysteme GmbH
Mastorter Str. 31 | 88069 Tettngang (Germany)
tel.: +49 7542 9344-0 | Fax: +49 7542 9344-30
E-Mail: info@als.de | Web: www.als.de