

## Beschreibung

3-Phasen-Aufbauschiene ONETRACK DALI, 4m, weiß

## Allgemeine Daten

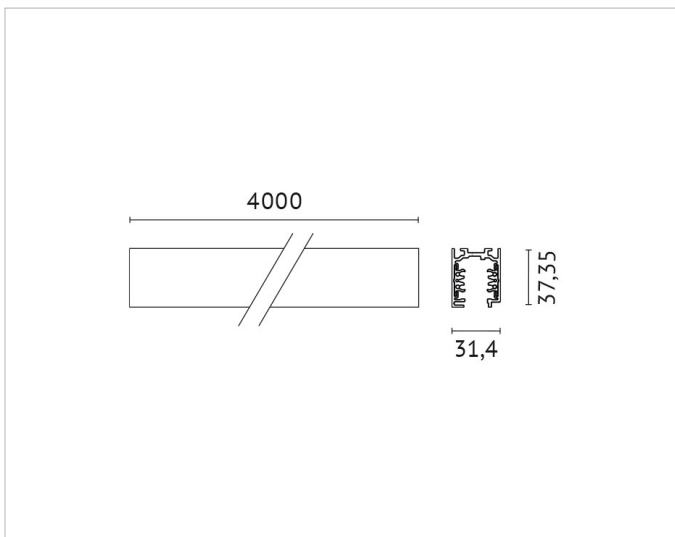
<b>Farbe:</b>	weiß
<b>Geeignet für Aufbaumontage:</b>	Ja
<b>Geeignet für Pendelaufhängung:</b>	Ja
<b>Schutzklasse:</b>	I
<b>Werkstoff:</b>	Aluminium

## Elektrische Daten

<b>Nennspannung:</b>	220V - 240V
----------------------	-------------

## Produktabmessung

<b>Breite:</b>	31.4mm
<b>Länge:</b>	4000mm



## Adresse/Kontakt

A.L.S. Architektonische Lichtsysteme GmbH  
Mastorter Str. 31 | 88069 Tettngang (Germany)  
tel.: +49 7542 9344-0 | Fax: +49 7542 9344-30  
E-Mail: [info@als.de](mailto:info@als.de) | Web: [www.als.de](http://www.als.de)