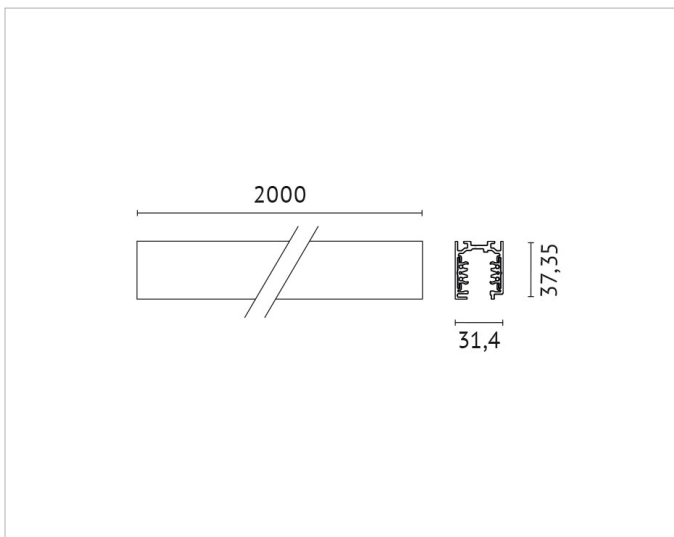


## Beschreibung

3-Phasen-Aufbauschiene ONETRACK DALI, 2m, silber

## Allgemeine Daten

<b>Farbe:</b>	Silber
<b>Geeignet für Aufbaumontage:</b>	Ja
<b>Geeignet für Pendelaufhängung:</b>	Ja
<b>Schutzklasse:</b>	I
<b>Werkstoff:</b>	Aluminium



## Elektrische Daten

<b>Nennspannung:</b>	220V - 240V
----------------------	-------------

## Produktabmessung

<b>Breite:</b>	31.4mm
<b>Länge:</b>	2000mm

## Adresse/Kontakt