

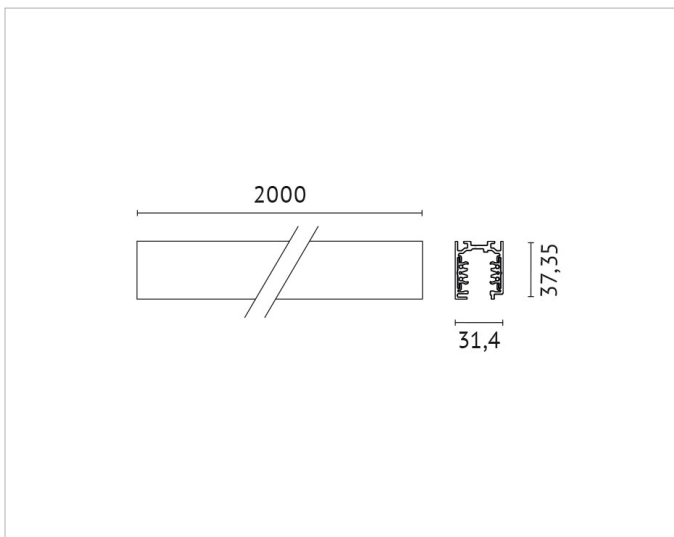


Beschreibung

3-Phasen-Aufbauschiene ONETRACK DALI, 2m, schwarz

Allgemeine Daten

Farbe:	schwarz
Geeignet für Aufbaumontage:	Ja
Geeignet für Pendelaufhängung:	Ja
Schutzklasse:	I
Werkstoff:	Aluminium



Elektrische Daten

Nennspannung:	220V - 240V
----------------------	-------------

Produktabmessung

Breite:	31.4mm
Länge:	2000mm

Adresse/Kontakt

A.L.S. Architektonische Lichtsysteme GmbH
Mastorter Str. 31 | 88069 Tettnang (Germany)
tel.: +49 7542 9344-0 | Fax: +49 7542 9344-30
E-Mail: info@als.de | Web: www.als.de