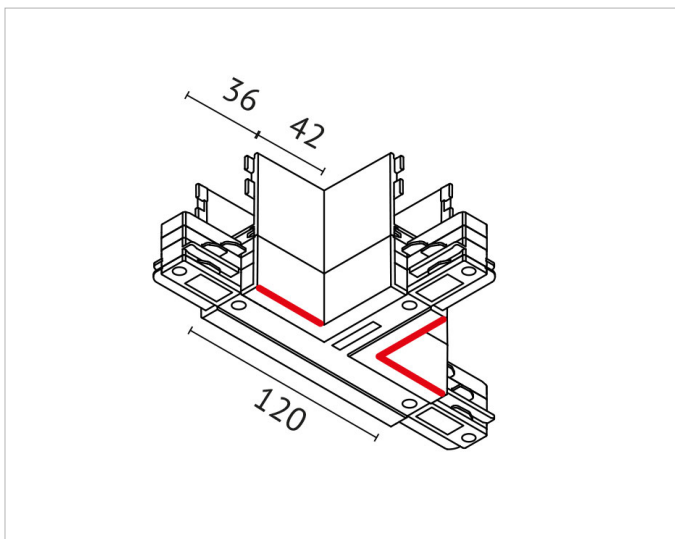


Beschreibung

T-Verbinder mit Einspeisemöglichkeit für 3~
Hochschiene, Schutzleiter innen links, verkehrsweiß
RAL 9016

Allgemeine Daten

**Art des
Zubehörs/Ersatzteils:** Kupplung/Verbinder T-Form
Farbe: weiß



Adresse/Kontakt

A.L.S. Architektonische Lichtsysteme GmbH
Mastorter Str. 31 | 88069 Tettngang (Germany)
tel.: +49 7542 9344-0 | Fax: +49 7542 9344-30
E-Mail: info@als.de | Web: www.als.de