

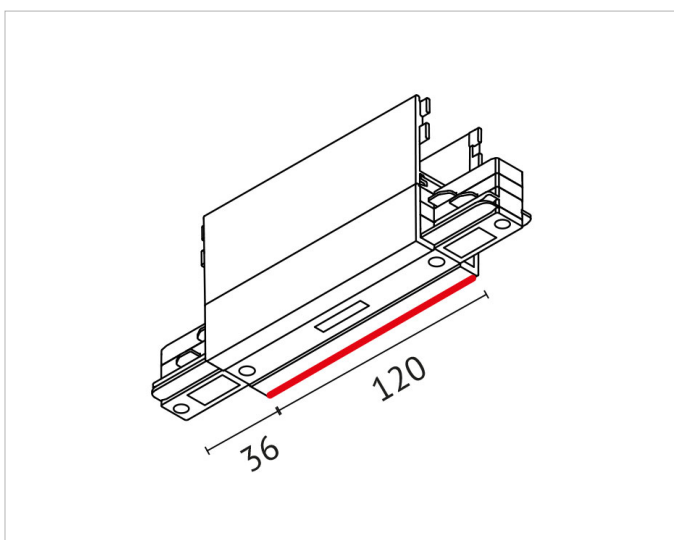


## Beschreibung

Längsverbinder für 3~ Hochschiene, mit  
Einspeisemöglichkeit, verkehrsweiß RAL 9016

## Allgemeine Daten

**Art des  
Zubehörs/Ersatzteils:** Kupplung/Verbinder gerade  
**Farbe:** weiß



## Adresse/Kontakt

A.L.S. Architektonische Lichtsysteme GmbH  
Mastorter Str. 31 | 88069 Tettngang (Germany)  
tel.: +49 7542 9344-0 | Fax: +49 7542 9344-30  
E-Mail: [info@als.de](mailto:info@als.de) | Web: [www.als.de](http://www.als.de)