



Beschreibung

3-Phasen-Hochschiene 3000mm für
Pendelabhängung M13/16, 5-Leiter, verkehrsweiß
RAL 9016

Allgemeine Daten

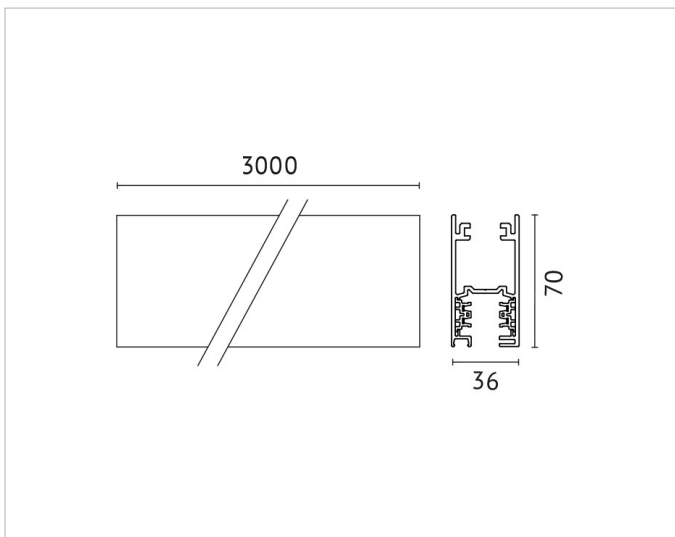
Farbe:	weiß
Geeignet für Pendelaufhängung:	Ja
Schutzklasse:	I
Werkstoff:	Aluminium

Elektrische Daten

Nennspannung:	230V
----------------------	------

Produktabmessung

Breite:	36mm
Länge:	3000mm



Adresse/Kontakt