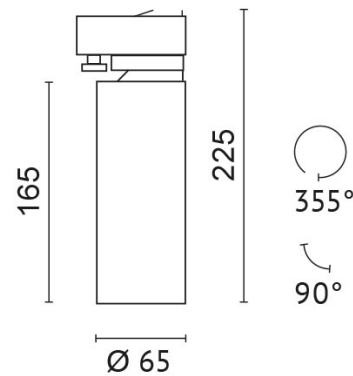


SLC-18WNW12S



Leuchten mit: CoB-LED

Systemleistung: 17 W

Lichtstrom: 1449 lm

Farbtemperatur: 3500 K

Farbwiedergabe-Index: CRI >90

Ausstrahlwinkel: 15 °

schwenkbar: 90 °

Netzteil: inkl. Netzteil

Anschlussspannung: 220-240 V

Systemeffizienz: 85 lm/W

Schutzklasse: 2

Außendurchmesser: 65 mm

Farbe: schwarz

Material: Gehäuse aus lackiertem Alu-Druckguss, klares Schutzglas

Version: EUTRAC®-3-Phasen-Adapter

INFO: Dimmbare Version, DALI, Anbau mit Deckenrosette auf Anfrage

Abmessungen: H=165/225 mm

Adresse/Kontakt