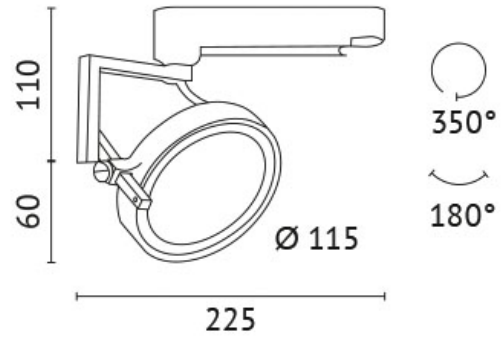


S-1112



Anzahl Leuchtmittel: 1
Leuchten mit: QR111 G53
Systemleistung: 100 W
schwenkbar: 180 °
Netzteil: inkl. Netzteil
Anschlussspannung: 230 V
Schutzklasse: 2
Außendurchmesser: 115 mm
Gewicht: 0,560 kg
Farbe: schwarz
Version: adapter, color black
Abmessungen: L=225*H=170 mm

Adresse/Kontakt