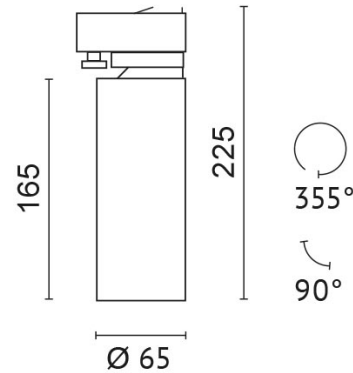


## SLC-18WW12F



**Leuchten mit:** CoB-LED

**Systemleistung:** 17 W

**Lichtstrom:** 1395 lm

**Farbtemperatur:** 3000 K

**Farbwiedergabe-Index:** CRI >90

**Ausstrahlwinkel:** 36 °

**schwenkbar:** 90 °

**Netzteil:** inkl. Netzteil

**Anschlussspannung:** 220-240 V

**Systemeffizienz:** 82 lm/W

**Schutzklasse:** 2

**Kenn-/Prüfzeichen:** CE

**Außendurchmesser:** 65 mm

**Farbe:** schwarz

**Material:** Gehäuse aus lackiertem Alu-Druckguss, klares Schutzglas

**Version:** EUTRAC®-3-Phasen-Adapter

**INFO:** Dimmbare Version, DALI, Anbau mit Deckenrosette auf Anfrage

**Abmessungen:** H=165/225 mm

### Adresse/Kontakt