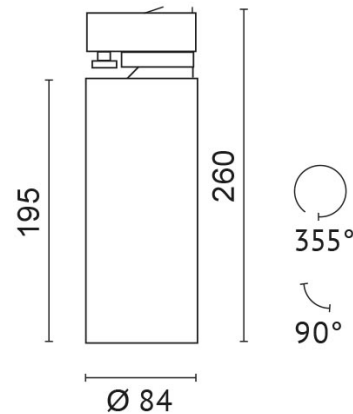


SLC-30WW11S



Leuchten mit: CoB-LED

Systemleistung: 26 W

Lichtstrom: 2260 lm

Farbtemperatur: 3000 K

Farbwiedergabe-Index: CRI >90

Ausstrahlwinkel: 15 °

schwenkbar: 90 °

Netzteil: inkl. Netzteil

Anschlussspannung: 220-240 V

Systemeffizienz: 87 lm/W

Schutzklasse: 2

Außendurchmesser: 84 mm

Farbe: weiß

Material: Gehäuse aus lackiertem Alu-Druckguss, klares Schutzglas

Version: EUTRAC®-3-Phasen-Adapter

INFO: Dimmbare Version, DALI, Anbau mit Deckenrosette auf Anfrage

Abmessungen: H=195/260 mm

Adresse/Kontakt