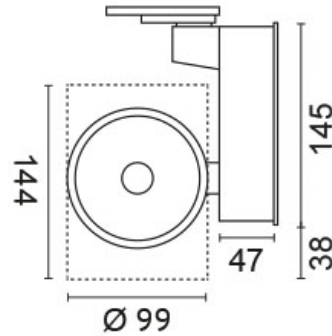


BWS-40NW11-1



Anzahl Leuchtmittel: 1

Leuchten mit: CoB-LED

Systemleistung: 40 W

Lichtstrom: 3494 lm

Farbtemperatur: 4000 K

Farbwiedergabe-Index: CRI >90

Ausstrahlwinkel: 24 °

schwenkbar: 130 °

Netzteil: inkl. Netzteil

Anschlussspannung: 220-240 V

Betriebsstrom: 1050 mA

Anschlussleistung: 39 W

Systemeffizienz: 87 lm/W

Energieeffizienz: A++ - A

Schutzklasse: 1

Kenn-/Prüfzeichen: CE

Außendurchmesser: 99 mm

Gewicht: 1,60 kg

Farbe: weiß

Material: Gehäuse aus lackiertem Alu-Druckguss, klares Schutzglas

INFO: Mit 3-Phasen Elektronik Adapter

UGR: 18,25

Abmessungen: L=144 mm