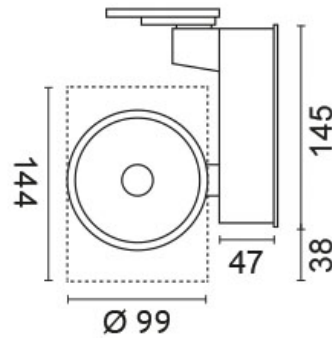


BWS-40WW11-1F



- Anzahl Leuchtmittel:** 1
- Leuchten mit:** CoB-LED
- Systemleistung:** 40 W
- Lichtstrom:** 3608 lm
- Farbtemperatur:** 3000 K
- Farbwiedergabe-Index:** CRI >90
- Ausstrahlwinkel:** 40 °
- schwenkbar:** 130 °
- Netzteil:** inkl. Netzteil
- Anschlussspannung:** 220-240 V
- Betriebsstrom:** 1050 mA
- Anschlussleistung:** 39 W
- Systemeffizienz:** 90 lm/W
- Energieeffizienz:** A++ - A
- Schutzklasse:** 1
- Kenn-/Prüfzeichen:** CE
- Außendurchmesser:** 99 mm
- Gewicht:** 1,60 kg
- Farbe:** weiß
- Material:** Gehäuse aus lackiertem Alu-Druckguss, klares Schutzglas
- INFO:** Mit 3-Phasen Elektronik Adapter
- UGR:** 18,75
- Abmessungen:** L=144 mm

Adresse/Kontakt