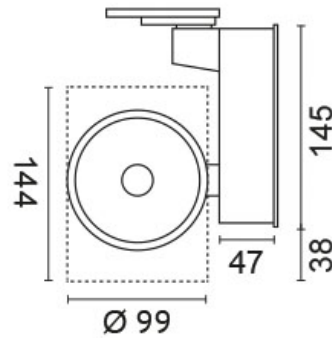


## BWS-40NW12/1



**Anzahl Leuchtmittel:** 1

**Leuchten mit:** CoB-LED

**Systemleistung:** 40 W

**Lichtstrom:** 3494 lm

**Farbtemperatur:** 4000 K

**Farbwiedergabe-Index:** CRI >90

**Ausstrahlwinkel:** 24 °

**schwenkbar:** 130 °

**Netzteil:** inkl. Netzteil

**Anschlussspannung:** 220-240 V

**Betriebsstrom:** 1050 mA

**Anschlussleistung:** 39 W

**Systemeffizienz:** 87 lm/W

**Energieeffizienz:** A++ - A

**Schutzklasse:** 1

**Kenn-/Prüfzeichen:** CE

**Außendurchmesser:** 99 mm

**Gewicht:** 1,60 kg

**Farbe:** schwarz/weiß

**Material:** Gehäuse aus lackiertem Alu-Druckguss, klares Schutzglas

**INFO:** Mit 3-Phasen Elektronik Adapter

**UGR:** 18,25

**Abmessungen:** L=144 mm