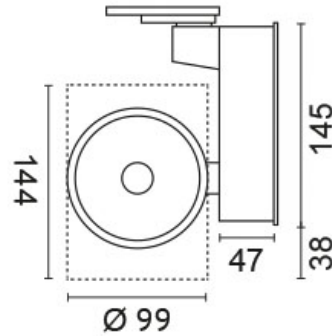


BWS-40WW12



Anzahl Leuchtmittel: 1
Leuchten mit: CoB-LED
Systemleistung: 40 W
Lichtstrom: 3442 lm
Farbtemperatur: 3000 K
Farbwiedergabe-Index: CRI >90
Ausstrahlwinkel: 24 °
schwenkbar: 130 °
Netzteil: inkl. Netzteil
Anschlussspannung: 220-240 V
Betriebsstrom: 1050 mA
Anschlussleistung: 39 W
Systemeffizienz: 86 lm/W
Energieeffizienz: A++ - A
Schutzklasse: 1
Kenn-/Prüfzeichen: CE
Außendurchmesser: 99 mm
Gewicht: 1,60 KG
Farbe: schwarz
Abmessungen: L=144 mm
UGR: 17,90

Adresse/Kontakt