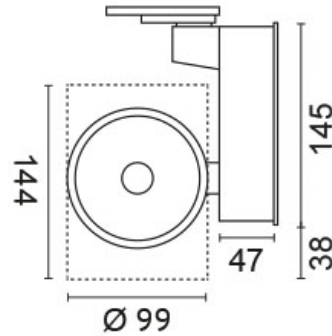


## BWS-40SW12S



- Anzahl Leuchtmittel:** 1  
**Leuchten mit:** CoB-LED  
**Systemleistung:** 40 W  
**Lichtstrom:** 3330 lm  
**Farbtemperatur:** 2700 K  
**Farbwiedergabe-Index:** CRI >90  
**Ausstrahlwinkel:** 15 °  
**schwenkbar:** 130 °  
**Netzteil:** inkl. Netzteil  
**Anschlussspannung:** 220-240 V  
**Betriebsstrom:** 1050 mA  
**Anschlussleistung:** 39 W  
**Systemeffizienz:** 83 lm/W  
**Energieeffizienz:** A++ - A  
**Schutzklasse:** 1  
**Kenn-/Prüfzeichen:** CE  
**Außendurchmesser:** 99 mm  
**Gewicht:** 1,60 kg  
**Farbe:** schwarz  
**Material:** Gehäuse aus lackiertem Alu-Druckguss, klares Schutzglas  
**INFO:** Mit 3-Phasen Elektronik Adapter  
**Abmessungen:** L=144 mm  
**UGR:** 18

### Adresse/Kontakt