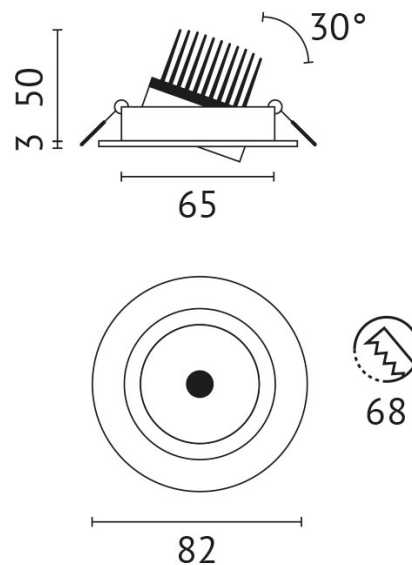


## ELRS-6DTW1



- Anzahl Leuchtmittel:** 1
- Leuchten mit:** CoB-LED
- Systemleistung:** 7 W
- Lichtstrom:** 480 lm
- Farbtemperatur:** 3000 K
- Farbwiedergabe-Index:** CRI >90
- Ausstrahlwinkel:** 38 °
- schwenkbar:** 30 °
- Netzteil:** inkl. externem Netzteil
- Anschlussspannung:** AC 220-240 V
- Betriebsstrom:** 350 mA
- Systemeffizienz:** 69 lm/W
- Schutzklasse:** 2
- Außendurchmesser:** 82 mm
- Wand- und Deckenausschnitt:** 68 mm
- Gewicht:** 0,268 kg
- Farbe:** weiß
- Version:** schwenkbar
- INFO:** Dimmbereich von 1800K bis 3000K
- Abmessungen:** H=53 mm
- Schutzart:** IP44

### Adresse/Kontakt