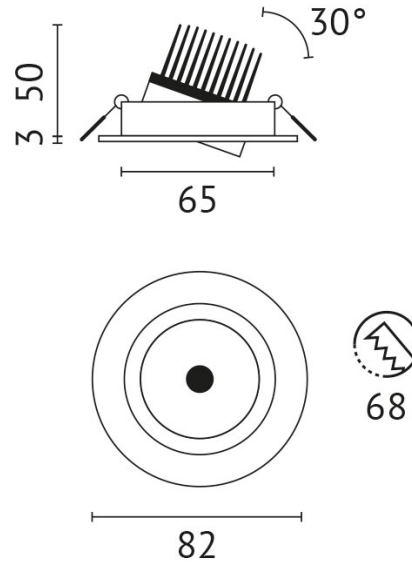


## ELRS-6DTW7



**Anzahl Leuchtmittel:** 1  
**Leuchten mit:** CoB-LED  
**Systemleistung:** 7 W  
**Lichtstrom:** 480 lm  
**Farbtemperatur:** 3000 K  
**Farbwiedergabe-Index:** CRI >90  
**schwenkbar:** 30 °  
**Netzteil:** inkl. externem Netzteil  
**Anschlussspannung:** AC 220-240 V  
**Betriebsstrom:** 350 mA  
**Systemeffizienz:** 69 lm/W  
**Schutzklasse:** 2  
**Außendurchmesser:** 82 mm  
**Wand- und Deckenausschnitt:** 68 mm  
**Gewicht:** 0,268 kg  
**Farbe:** alu matt  
**Version:** schwenkbar  
**INFO:** Dimmbereich von 1800K bis 3000K  
**Abmessungen:** H=53 mm  
**Schutzart:** IP44

### Adresse/Kontakt